

LIXIL

INAX

洗面化粧台
ミズリア



Misrea
ミズリア

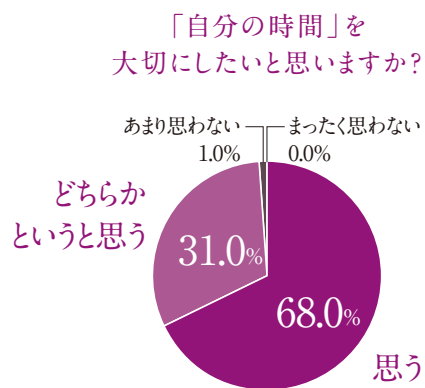
新登場
2016年4月
受注開始

即湯水栓
シングルレバー混合水栓

2016.2

自分時間を、 ゆったりと。

たとえば、洗面化粧台に椅子をプラスするだけで、
メイクやスキンケアの時間を、
もっとゆとりのあるものにできること。
そんな、自分時間を大切にするためのアイデアを、
ひとつずつ形にして生まれたのが「ミズリア」です。
毎日をもっとゆったり、もっと丁寧に。
このドレッサーから、ひとつ上の上質な暮らしがはじまります。





CONTENTS

- ミズリアコンセプト・特長 —— P.1
- セットプラン —— P.6
- 特長 —— P.12
- 洗面室おすすめプラン —— P.16
- カラー&カラーコーディネート P.20
- 部材一覧 —— P.22
- 仕様表 —— P.30
- ショールーム紹介 —— P.35

「自分時間」を大切にする、
プレシャス・ドレッサー

Misrea
ミズリア

もっと居心地の良い空間に。 洗面化粧室を、

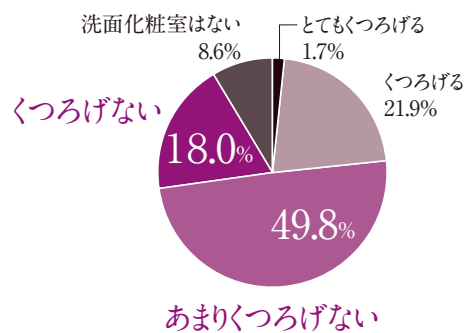
リビングや書斎のように、洗面化粧室をもっと“くつろげる空間”に。ミズリアが、1日のスタートやお休み前のひとときを、これまでよりずっと、素敵な時間にします。



座ってゆっくりとメイクができるニースペースタイプ。



あなたがお使いの洗面化粧室は「くつろげる空間」ですか？

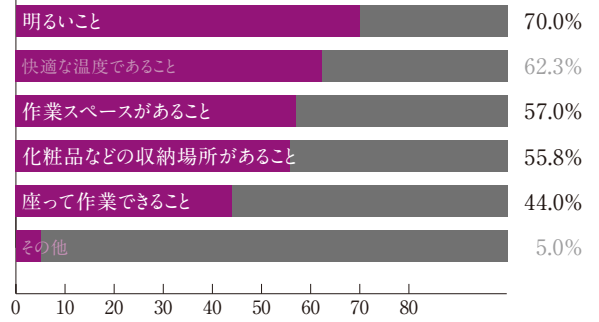


※2011年当社調査 (n=416)



コンパクトなのにしっかり明るいLEDと、いつでも曇りにくい鏡。

身繕いを快適に行うためには、なにが必要だと思いますか？(複数回答あり)



※2011年当社調査(n=416)



小物を濡らさずに置ける作業しやすいサイドカウンター。

触れずに使えてすぐお湯が出る、ヒヤッとしない即湯タッチレス水栓



メイク道具などをきれいに整頓しておけるアイデア収納。



自分時間を大切にするためのドレッサー選び。

女性にとって、お化粧をする時間というのは自分のためのとても大切な時間です。だからこそ、あちこち動き回らずに、落ち着いてメイクに集中できる環境があるといいですね。ミズリアには、座ったまま使える収納がたくさん付いています。中でも私のお気に入りは、ツールキャビネットのサイド収納。お化粧品にはボトルタイプの物が多いので、それが座ったままサッと取り出せるのは本当に便利です。普通の引出しにボトルをしまっておくと、小さいボトルを取り出した時に、大きなボトルが倒れてしまったりして、それがストレスになってしまいます。リラックスしているかどうかで、メイクの仕上がりが違って来ちゃうんです。

自分の時間を大切にするためにも一つ重要なことは、その空間に愛着が持てるかどうか。ただの洗面台になってしまおうと掃除のモチベーションも上がってきませんよね。デザインが美しいと自然とキレイにしたいという気持ちも湧いてきて、素敵な時間を過ごせる、素敵な空間になるんです。ミズリアは、排水口の位置ひとつ一つでも、まさにドレッサーという雰囲気を持っていて、ここが自分のエリアだという気持ちにさせてくれますね。

美的収納プランナー 草間雅子



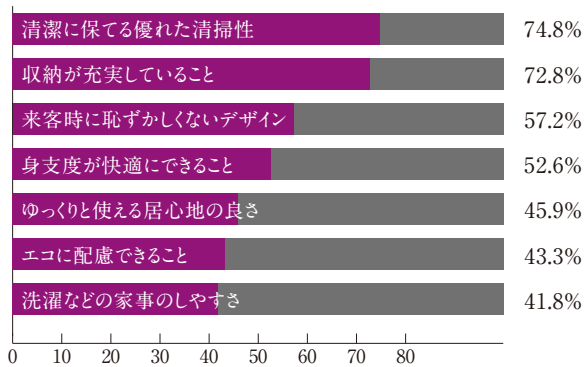
草間雅子: Felice (フェリーチェ) 代表。個人宅やオフィス、店舗のコーディネートを手掛ける一方、セミナーやテレビ、雑誌などにも多数出演。

日常に、 もっと自分らしさを。

脱衣所でランニングウェアにサッと変身。
広いカウンターでフラワーアレンジメント。
そんな、自分らしさに
あわせた洗面化粧室づくりを、
ミズリアはかなえます。



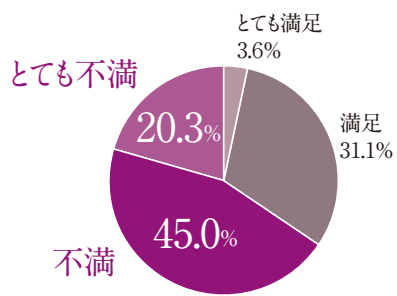
洗面化粧室で、大切にしたいことは
何ですか？(複数回答あり)



※2011年当社調査(n=416)



洗面化粧室の「収納」に満足していますか？



※2011年当社調査(n=416)

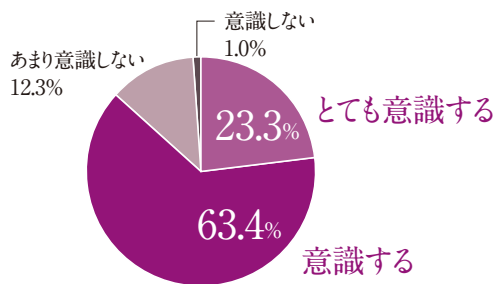


置く物の高さに合わせて自由自在にアレンジ。



普段使いの小物からストック品まで、取り出しやすい収納設計。

家づくりでエコを意識していますか？



※2011年当社調査(n=416)



顔をしっかりと照らしつつ、電気の使用を抑えられるLED照明。



意識しなくても自然とエコできる水栓。



お出かけ前も、お休み前も、 ゆっくりと自分の時間を過ごせる空間。

トイレ、バスルームとつながるパウダールームには、
自分時間をゆっくりと過ごせるよう、ニースペースタイプのドレッサーをセレクト。
また、メイクに役立つミラーを装備したトールキャビネットには、スキンケア用品など
いつも手の届く場所に置いておきたいものを、きちんと整理して入れておくことができます。

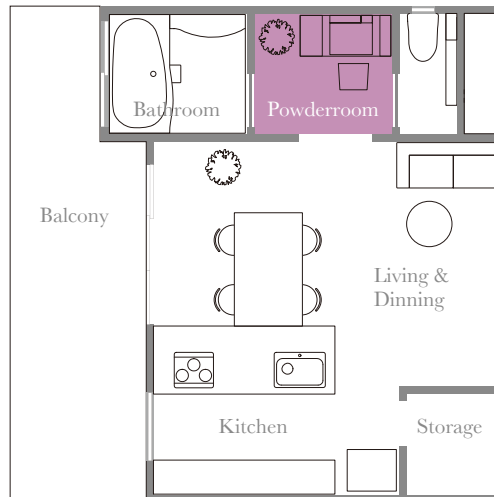
プラン間口 **1,368mm**

- ミラーキャビネット MGR1-1201 BXJU/LM
タイプ 1面鏡・大型鏡・サイドパネル付
照明 LED
- 化粧台本体 GR2FO-1205JYR-A/LM2B
タイプ ニースペースタイプ・洗面右寄せ
扉カラー クリエモカ
カウンターカラー サンドストーンベージュ
水栓 タッチレス水栓

- 周辺収納
トールキャビネット(鏡扉タイプ) GRS-155MR/LM2

- オプション
エンドパネル BB-GRE025FO/LM2 注1 週

写真セット合計 **550,200円(税別)**
<寒冷地仕様価格> **553,200円(税別)**



INTERIOR COORDINATE

インテリア性の高いミドルグレードの扉カラーは、浴室ドアやキッチン、トイレ、インテリア建材とのコーディネートで、統一感のある水まわり空間が実現できます。
上記セットは、トイレ手洗「キャバシア」とのコーディネート例。

※「ミズリア」は受注後約3日(3営業日)の出荷となります。(一部注文生産品を除きます。)

注1 週納期は受注後 約1週間



使いやすさが、暮らしやすさになる。

収納充実の洗面空間。

普段よく使うものを入れておける3面鏡裏の収納スペース。

洗剤などのかさばるストック品を、しっかりしまえる

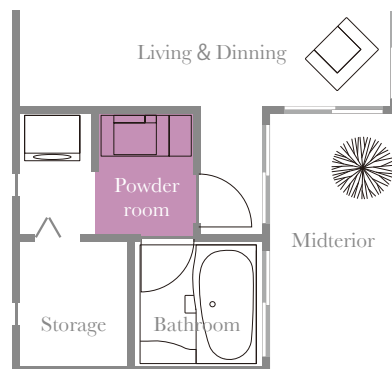
フルスライドタイプのキャビネットやアッパーキャビネット。

毎日の使いやすさをいちばんに考えたら、収納充実の洗面空間になりました。

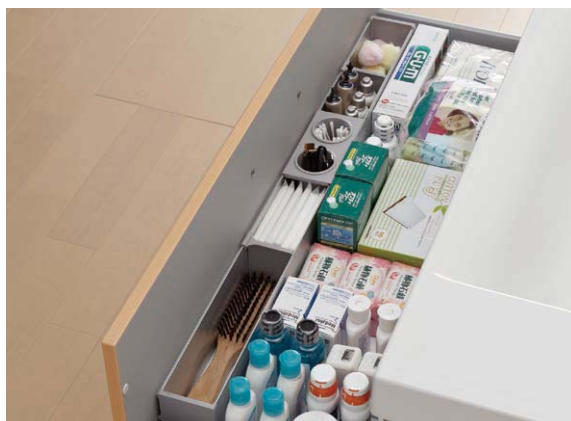
プラン間口 1,200mm	
■ミラーキャビネット	MGR2-903KXJU/MR
タイプ	3面鏡・スマートポケット付全収納タイプ
照明	LED
■化粧台本体	GR2FH-905SY-AK/LP2G <small>注2週</small>
タイプ	フルスライドタイプ
扉カラー	クリエパール
カウンターカラー	グラニットネオホワイト
水栓	シングルレバーシャワー水栓
■周辺収納	
アッパーキャビネット(ダウン機構付)	GRU-905W/LP2 <small>注1週</small>
アッパーキャビネット	GRU-305C/LP2
トールキャビネット(姿見タイプ)	GRS-305MR-A

写真セット合計 589,600円(税別)

<寒冷地仕様価格> 591,900円(税別)



誰にでも使いやすい、ダウン機構付きの
アッパーキャビネットをセレクト。



よく使う物からストック品まで、中の物が一目で分かる
フルスライドタイプのキャビネット。



※「ミズリア」は受注後約3日(3営業日)の出荷となります。(一部注文生産品を除きます。)

注1週納期は受注後 約1週間 注2週納期は受注後 約2週間



南側に開かれた、 居心地の良い洗面室。

1日のスタートは、朝日を浴びて気持ちよく。
空間をすっきりと使えるよう、
収納力に優れた3面鏡と
ミドルキャビネットを組み合わせました。

プラン間口 **1,200mm**

■ミラーキャビネット	MGR2-1203DXJUL
タイプ	3面鏡・全収納タイプ・ミドルキャビネット付
照明	LED
バックパネル	ミラー
■化粧台本体	GR2H-120E5YL-A/XK2B
タイプ	引出タイプ・洗面左寄せ
扉カラー	パストラルブラウン
カウンターカラー	サンドストーンベージュ
水栓	シングルレバー混合水栓(eモダン)

写真セット合計 **404,300円(税別)**
一般地・寒冷地同価格

ちょっと大きめのドレッサーでつくる、 ゆとりのある自分空間。

間口1,000mmのドレッサーは、
カウンタースペースも広々。
化粧品などを置いておける空間の余裕が、
毎日の心の余裕もつくってくれそうです。

プラン間口 **1,000mm**

■ミラーキャビネット	MGR2-1003KXJU/LL
タイプ	3面鏡・スマートポケット付全収納タイプ
照明	LED
バックパネル	クリエラスク
■化粧台本体	GR2FH-1005SY-A/LL2G
タイプ	フルスライドタイプ
扉カラー	クリエラスク
カウンターカラー	グラニットネオホワイト
水栓	シングルレバーシャワー水栓

写真セット合計 **384,400円(税別)**
〈寒冷地仕様価格〉 **386,700円(税別)**



※「ミズリア」は受注後約3日(3営業日)の出荷となります。(一部注文生産品を除きます。)一部に2016年4月発売の商品が含まれます。詳細はP.22～参照。

新4 2016年4月発売品



プラン間口 **1,650mm**

■ミラーキャビネット	MGR1-901XJU
タイプ	1面鏡・大型鏡
照明	LED
■化粧台本体	GR2H-90E5HY-A/QH2G
タイプ	引出タイプ
扉カラー	グロスホワイト
カウンターカラー	グラニットネオホワイト
水栓	吐水口引出式シングルレバー混合水栓
■周辺収納	
アッパーキャビネット	GRU-905C/QH2
アッパーキャビネット(間口調整機能付)	GRU-755FR/QH2
ランドリーキャビネット(間口調整機能付)	GRK-752FR-A/QH2

写真セット合計 **480,000円(税別)**
一般地・寒冷地同価格



プラン間口 **1,200mm**

■ミラーキャビネット	MGR2-1203KXJU/MR
タイプ	3面鏡・スマートポケット付全収納タイプ
照明	LED
■化粧台本体	GR2H-1205SY-A/XA2G
タイプ	引出タイプ
扉カラー	フェールレッド
カウンターカラー	グラニットネオホワイト
水栓	シングルレバーシャワー水栓

写真セット合計 **408,600円(税別)**
〈寒冷地仕様価格〉 **410,900円(税別)**



プラン間口 **900mm**

■ミラーキャビネット	MGR2-903TXJU
タイプ	3面鏡・全収納タイプ
照明	LED
バックパネル	ミラー
■化粧台本体	GR2N-90W5Y-A/WK2G 新4
タイプ	扉タイプ
扉カラー	スムースブルー
カウンターカラー	グラニットネオホワイト
水栓	シングルレバー混合水栓(クロマーレス)

写真セット合計 **245,400円(税別)**
一般地・寒冷地同価格



プラン間口 **750mm**

■ミラーキャビネット	MGR2-753TXJU
タイプ	3面鏡・全収納タイプ
照明	LED
バックパネル	ミラー
■化粧台本体	GR2FH-755SY-A/LD2G
タイプ	フルスライドタイプ
扉カラー	クリエダーク
カウンターカラー	グラニットネオホワイト
水栓	シングルレバーシャワー水栓

写真セット合計 **318,200円(税別)**
〈寒冷地仕様価格〉 **320,500円(税別)**

STORAGE 充実した収納スペース

ちょっとした小物をしまえるスペースから、
大きなものをしっかりと入れておける収納まで。
ライフスタイルに合わせた、さまざまな組み合わせが可能です。



■ ベースキャビネット

扉タイプ



扉タイプの収納なら、バケツなどの大きな物をたっぷりと入れられます。

引出タイプ



取り出したいものがひと目で見つけられる引出収納がついたキャビネットです。

フルスライドタイプ



取り出しやすく、奥まで無駄なく収納できます。排水口を右奥にしたことで、キャビネットの収納効率が上がりました。



ニースペースタイプ



座り使いにおすすめ。便利な小物収納があります。

ミニパワくん

※ヒザが当たるなど使い勝手には個人差がありますので、ご注意ください。
※車いすでの使用を想定した設計にはなっていません。

ソフトサイレンス

引出しや扉が開まる直前に自動的に引き込み、静かに閉まります。



扉タイプ



フルスライドタイプ

けこみ収納

オプション

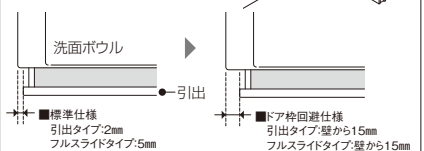
けこみ部をストック収納として活用。



※カウンター高さ750mmとニースペースタイプには対応していません。

ドア枠回避仕様

化粧台の引出部を引いた際、出入り口のドア枠とぶつかってしまう場合には、ドア枠分、扉前板子りをひかえたドア枠回避仕様を選べます。



ニースペースタイプ



扉/引出タイプ



フルスライドタイプ

小物をサッと出し入れできるスマートポケット

メイク道具などをきれいに整頓できるスマートポケットが、すべてのタイプにそれぞれ付いています。



■ サイドカウンター



広々としたサイドカウンターには、便利な内部引出しが付いています。

※間口1,200mm洗面器片寄せタイプのみの対応です。

ミラーキャビネット

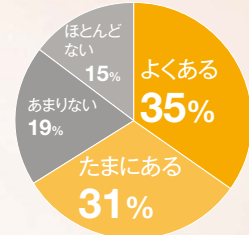
3面鏡

鏡を見ながら、自然な動作でメイク小物を出し入れできるスマートポケット **ミニパワくん**



鏡を見ながら、メイク小物を自然な動作でサッと取り出せるスマートポケット。散らかりがちなヘアピンや髪ゴムなどの小物をしまえるので、朝の忙しい時間にメイクをテキパキできるようになります。

「洗面台にもものが置きっぱなしになって困る」の声に応えました



●洗面台のまわりにもものが置きっぱなしになって困ることがありますか？
(2012年当社調査 n=100)

散らかりがちなメイク小物もすっきり。小物の大きさに合わせて仕切りの位置を調節できます。

散らかりがちな小物も…



アレンジ例1

●ママ専用のメイク小物入れに

アレンジ例2

●家族の日常使いの小物入れに

高さの違うものを、ピッタリしまえる3面鏡トレイアレンジ



5cm刻みで高さを自由にアレンジ 入れるものの高さにピッタリ合わせられます。

アレンジ例1 背の低いものの場合

トレイ
3段



5cm

アレンジ例2 背の高いものの場合

トレイ
2段



トレイは着脱容易で水洗いもカンタン

トレイアレンジは、トレイを5cm刻みで設置できるので、空いてしまうスペースをつくらずに、異なる高さのものを効率よく収納することができます。

※写真は間口900mmタイプです。

家族みんなが使うドライヤーもすっきり収納

※上の写真は、間口900、1,000、1,200mmの場合の中央鏡部分になります。

※上の写真はLED照明の場合です。蛍光灯照明の場合はコンセントの位置が異なります。

1面鏡



1面鏡には、便利なオープン棚が付いています。



W1,200なら、見せる収納ができるサイドパネルが付けられます。

CLEAN キレイを保つ清掃性

キレイになるための場所だから、いつもキレイに使えるように。
汚れにくく、お手入れしやすく。
ミズリアには、お手入れを簡単にするアイデアが満載です。



洗面器一体カウンター



右奥の排水口／ウェットパレット
排水口を右奥に配置することで、ボウル内の作業スペースが広がります。コップや石鹸など、濡れたものを置いておける取り外し可能なウェットパレットが排水口を隠します。

ドライスペース
水栓の取付面を一段低くすることで、サイドをドライスペースとして使用できるようにしました。

手のひらにフィットする形状
手のひらに合ったやわらかなカーブを採用することで、より安心して使用することができます。

洗面器一体成形カウンター
つなぎ目のない一体成形なので、汚れがたまりにくく、お掃除もかんたんです。

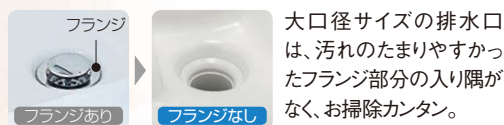
ソコまで てまなし排水口 GOOD DESIGN

ソコまで てまなし排水口 排水口まわりと奥まで汚れを気にする方が80%! ソコまでてまなし排水口は、排水口の底部分に凹凸がなく、コンパクトになったことで、スポンジでサッとのお掃除ができます。

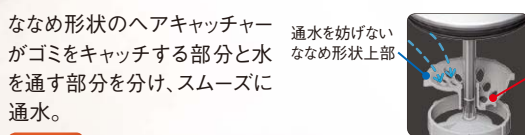
髪・ゴミ、排水口の底を、パッと掃除



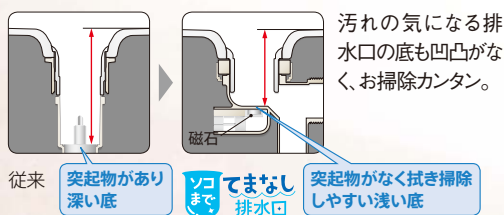
汚れがたまりにくいフランジレス



スムーズに通水させるヘアキャッチャー



新開発! 底までお手入れカンタンな排水口



8割の方の「排水口まわりと奥まで」が気になるという声に応えました。

●排水口の汚れはどの部分まで気になりますか?
(2012年当社調査 n=100)

排水口まわりだけ 19%
排水口まわりと奥まで 80%
その他 1%

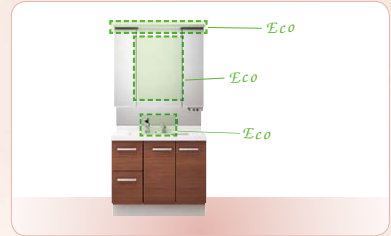
排水栓および排水口には磁石を使用しております。電子(医療)機器など、磁気の影響を受けやすいものは近づけないでください。

水栓バリエーション



ECOLOGY 優れた環境性能

毎日、ドレッサーを気持ちよく使うために、
環境への配慮もしっかりと。エコに気を配ることで、
お財布にもやさしいドレッサーになりました。



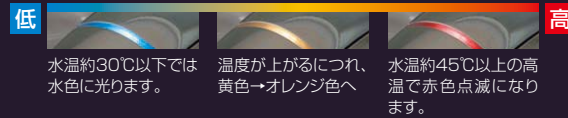
タッチレス水栓 ナビッシュ



手をかざすだけで水が出るタッチレス水栓をご用意。操作はとても簡単で、小さなお子様の水の出しっ放しも防ぐことができます。汚れた手で触れなくてよい清潔仕様なので、メイクする方におすすめです。レバーハンドルの上げ下げでも操作できるので、花瓶の水汲みなどにも便利です。

色で温度をお知らせする「ルミナスサイン」。

光の色の変化で吐水温度を表示。一目で適温かどうかわかります。冬の湯待ちの煩わしさを軽減し、高温吐水時の危険表示にもなります。



- センサーは赤外線を透過してしまうガラスなどでできたコップや花瓶は感知できません。
- 自動吐水の場合、コップの色や形によっては感知しにくいことがあります。
- 自動吐水の場合、ステンレス製およびメッキを施したコップなどは感知しないことがあります。
- 自動吐水の場合、連続吐水時間は1分です。それを超えると自動的に止水します。
- 安全のために、自動吐水で高温の湯を出そうとすると、自動で一旦止水します。但し、解除して使用することができます。
- 停電時は手動吐水でご使用になれます。レバーハンドルにて吐水/止水を行なってください。

微細シャワー



20%
節水

水ハネの少ない従来比20%の節水タイプ。整流吐水への切替もできます。

省エネ

水道代を年間 約 500円 節約できます。

都市ガスを年間 約 1,100円 節約できます。

【試算条件】「エネルギーの使用の合理化に関する建築主等及び特定建築物の所有者の判断の基準」における給湯量(東京、床面積120㎡の住宅)から算出。【比較品】整流吐水型シングルレバー[給湯流量5L/分][引用元]自社基準[単価]上下水道:265円/㎡(税込)、都市ガス:181円/㎡(税込)

エコハンドル GOOD DESIGN



よく使う正面のハンドル位置で「水」を出す省エネ設計。お湯を無意識に使うことがないため、無駄な給湯エネルギーを使いません。

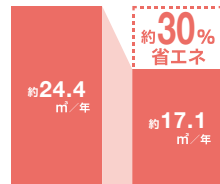
エコハンドル

湯 混合 カチツ 水

お湯が混合する位置はクリックでお知らせします。

レバーハンドル正面の位置では水が出ます。

省エネ(都市ガス)



年間 約 1,300円 節約できます。

【試算条件】「エネルギーの使用の合理化に関する建築主等及び特定建築物の所有者の判断の基準」における給湯量(東京、床面積120㎡の住宅)から算出。【引用元】「エネルギーの使用の合理化に関する建築主等及び特定建築物の所有者の判断の基準」および自社基準[単価]都市ガス:181円/㎡(税込)

即湯水栓

すぐにお湯が出て、ヒヤッとしない即湯水栓。ハンドルをひねれば、すぐにお湯を使うことができます。寒い日や忙しい朝にもお湯待ちの時間が必要ないので、毎日快適に身支度ができます。



捨て水がなく経済的。

即湯水栓は、すぐにお湯が出るため捨て水が発生しません。

即湯水栓を設置しない場合、

お湯を待つ間の

捨て水は

1日でペットボトル

(500ml) 32本分!

※ 試算条件:家族4人が朝と晩にお湯を使用し、給湯配管長さが12mの場合の試算で約16L/日です。

寒い冬の日もヒヤッとしない!



水をすくおうとしたり冷たい水でヒヤッとすると...



すぐに温かいお湯が使えるので、気持ちよく洗顔ができます。

- 必ず給湯配管に接続してください。
- 「アースターミナル付接地極付コンセント」をご使用ください。
- 即湯水栓の詳細仕様はP.33参照。

LED照明



75%
節電

省電力、長寿命のLED照明。

くもり止めコート



くもり止めコート

電気を使わない表面コーティングなのでヒーター式に比べ待ち時間がなく、消し忘れもありません。消費電力もゼロで快適に使用できます。

消費電力
0

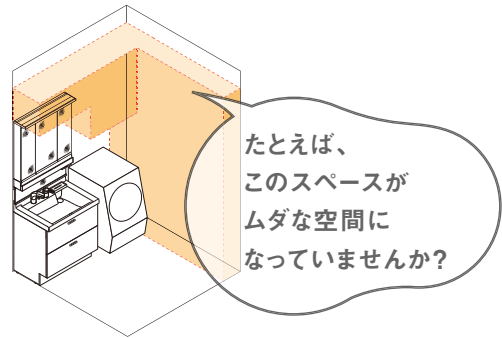
くもり止めコートなし

くもり止めコート付

賢く
使いこなす

洗面室おすすめプラン

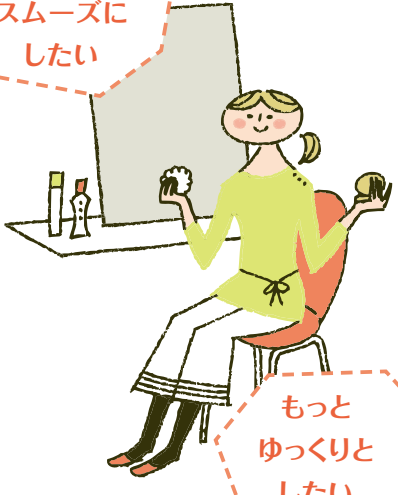
「あなたがしたいこと」で洗面室プランをしっかり考えると、洗面室は快適で、使いやすい空間に変わります。



洗面室でどんなことがしたい？

身だしなみ重視派

お化粧を
スムーズに
したい



もっと
ゆっくりと
したい

1坪の場合

A 身支度ラクラクプラン



1.25坪の場合

B ゆっくりお化粧プラン



家事重視派

家事は
効率よくしたい



整理整頓も
キチンとしたい

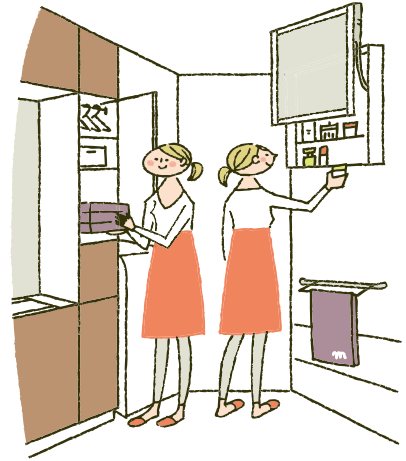
1坪の場合

C 家事テキパキプラン



1.25坪の場合

D 収納たっぷりスッキリプラン



お化粧も身支度もスムーズ

A 身支度ラクラクプラン

1坪プラン

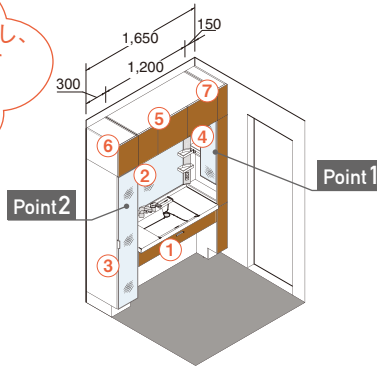
プランのポイント

化粧品ボトルなどを取り出しやすい位置に収納でき、顔も近くでチェックできるので、メイクに最適です。全身が映せる鏡付きだから、お出かけ前の身だしなみチェックもバッチリ。洗面室の見た目もスタイリッシュです。

洗面室で、お出かけ前の全身のチェックは完璧ね!



化粧品が取り出しやすいし、鏡に顔を近づけられてお化粧がしやすいわ!



Point 1

トールキャビネット 鏡扉タイプ



化粧品を取り出しやすい位置に収納できます。サイドミラー付で、鏡に近づいてメイクをする時に便利です。

〈上段〉

化粧ボトル・タオルなどの化粧小物

〈下段〉

入浴剤などの浴室小物

Point 2

トールキャビネット 姿見タイプ



タオルや着替えなどをたっぷり収納できます。鏡付きの扉なので、お出かけ前に全身をチェックできます。

タオル・着替えなど

- ① 洗面化粧台本体キャビネット W1200 ニースペースタイプ (ボウル位置センター) ¥268,900
- ② ミラーキャビネット W1200 1面鏡 LED照明 ¥112,400
- 小計 ¥381,300
- ③ トールキャビネット 姿見タイプ W300 ¥100,000
- ④ トールキャビネット 鏡扉タイプ W150 ¥101,900
- ⑤ アッパーキャビネット W1200 ¥60,900
- ⑥ アッパーキャビネット W300 ¥24,200
- ⑦ アッパーキャビネット W150 ¥20,000
- 小計 ¥307,000

セット価格

¥688,300

※価格はミドルグレードの扉カラー、シングルバーシャワー水栓の場合

カウンター広々でお化粧ラクラク

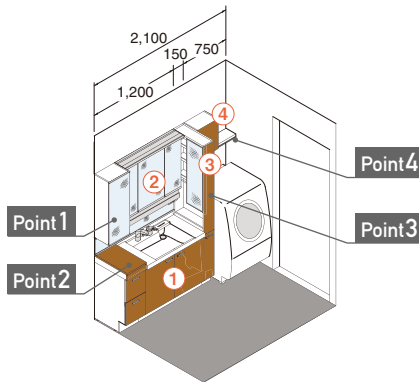
B ゆっくりお化粧プラン

1.25坪プラン

プランのポイント

化粧小物などを取り出しやすい位置に収納ができ、自然な動作でお化粧ができます。カウンター上にはドライエリアがあるので、化粧品などの一時置きができ、化粧行為がスムーズ。また、洗濯機と間仕切りができるので、お化粧に集中できます。

カウンターにメイク用品の一時置きができてお化粧がスムーズだわ!



Point 1

3面鏡ミドルキャビネット・スマートポケット付



メイク用品やヘアケア小物などを収納できます。

化粧小物、ヘアケア小物

Point 2

サイドカウンター



一時置きのドライスペースがあることでお化粧がしやすくなります。

〈カウンター上〉小物の一時置き
〈引出し〉化粧小物

Point 3

トールキャビネット 鏡扉タイプ



化粧品を取り出しやすい位置に収納できます。サイドミラー付で、鏡に近づいてメイクをする時に便利です。

〈上段〉化粧ボトル・タオルなどの化粧小物
〈下段〉入浴剤などの浴室小物

Point 4

ランドリーキャビネット 間口調整機能付



洗濯機上の手の届きやすい位置に洗濯小物を収納できます。

洗剤・柔軟剤・タオルなどの洗濯用品

- ① 洗面化粧台本体キャビネット W1200 引出タイプ (Rタイプ) ¥268,900
- ② ミラーキャビネット W1200 3面鏡 LED照明 スマートポケット付 ミドルキャビネット ¥153,400
- 小計 ¥422,300
- ③ トールキャビネット 鏡扉タイプ W150 ¥101,900
- ④ ランドリーキャビネット W750~810 間口調整機能付 ¥56,800
- 小計 ¥158,700

セット価格

¥581,000

※価格はミドルグレードの扉カラー、シングルバーシャワー水栓の場合

※化粧台本体、周辺キャビネットはミドルグレードの価格です。

必要なモノにパッと手が届く

C 家事テキパキプラン

1坪プラン

プランのポイント

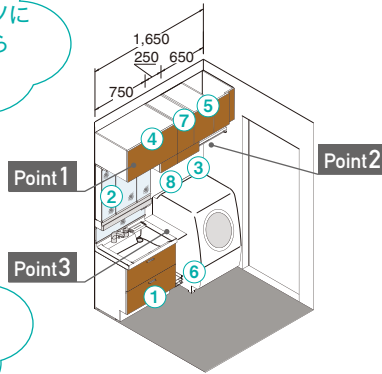
洗面化粧台の横や上、洗濯機の上の空間を活用することで、家事効率を上げる収納量を確保することができます。また、洗濯機前に立った状態で必要なものが置いてある場所に手が届くので作業性がアップします。

高いところのモノも出し入れがラクね!



日常で使うモノに手が届くから便利だわ!

ちょっとしたスキマにもしまえる!



Point 1

アッパーキャビネットダウン機構付



高いところに収納したモノも、ラクに取り出せます。

洗剤・シャンプー・入浴剤などのストック

Point 2

ランドリーキャビネット間口調整機能付



洗剤など洗濯用品を、手の届きやすい位置に置くことができます。

洗剤・タオル・洗濯ネット・洗濯バサミなどの洗濯用品

Point 3

スキマ収納(カウンター・ラックセット)



洗濯機横のスキマを活用。カウンターは小物の一時置きに便利です。

バスブーツ・洗剤・洗濯機のホースなど

- ① 洗面化粧台本体キャビネット W750 フルスライドタイプ ¥217,400
- ② ミラーキャビネット W750 3面鏡LED照明 スマートポケット付 ¥116,600
- 小計 **¥334,000**
- ③ ランドリーキャビネット W650~710 間口調整機能付 ¥55,700
- ④ アッパーキャビネット W750 ダウン機構付 ¥101,900
- ⑤ アッパーキャビネット W650~710 間口調整機能付 ¥57,800
- ⑥ スキマ収納 ¥18,000
- ⑦ アッパーキャビネット W250 ¥22,100
- ⑧ ミドルキャビネット W250 ¥32,600
- 小計 **¥288,100**

セット価格

¥622,100

※価格はミドルグレードの扉カラー、シングルレバーシャワー水栓の場合

洗濯アイテムもたっぷりしまえる

D 収納たっぷりスッキリプラン

1.25坪プラン

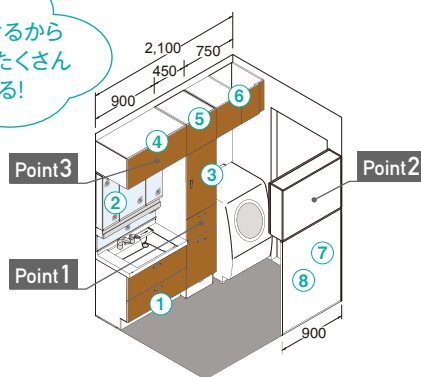
プランのポイント

洗面台の横に大容量のトールキャビネットをプラス。洗濯用品などをたっぷり「隠す収納」ができます。さらに背面の壁を活用すれば、タオルなどがたくさん掛けられて、もっと便利な空間になります。

脱いだ服やハンガーなどを隠して、スッキリ収納できるわ!

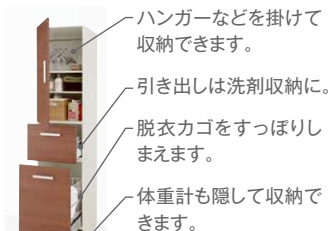


壁を活用できるからバスタオルもたくさんかけられる!



Point 1

トールキャビネットランドリータイプ



ハンガーなどを掛けて収納できます。
引き出しは洗剤収納に。
脱衣カゴをすっきりしまえます。
体重計も隠して収納できます。

Point 2

ファンクションウォール



洗面台の対面の壁面を有効活用。扉の開け閉め場所を取らない収納付です。

タオル掛け・洗濯用品のストック

Point 3

アッパーキャビネットダウン機構付



高いところに収納したモノも、ラクに取り出せます。

洗剤・シャンプー・入浴剤などのストック

- ① 洗面化粧台本体キャビネット W900 フルスライドタイプ ¥224,800
- ② ミラーキャビネット W900 3面鏡LED照明 スマートポケット付 ¥121,900
- 小計 **¥346,700**
- ③ トールキャビネット ランドリータイプ W450 ¥122,900
- ④ アッパーキャビネット W900 ダウン機構付 ¥108,200
- ⑤ アッパーキャビネット W450 ¥28,400
- ⑥ アッパーキャビネット W750~810 間口調整機能付 ¥58,900
- ⑦ ファンクションウォール W900 収納タイプ ¥155,000
- ⑧ バスタオルバー ¥10,000
- 小計 **¥483,400**

セット価格

¥830,100

※価格はミドルグレードの扉カラー、シングルレバーシャワー水栓の場合

収納アイテムバリエーション

洗面化粧台上/洗濯機上



アッパーキャビネット〔本体用〕
W750/900/1,000/1,200mm



アッパーキャビネット〔間口調整付〕
W650~710/750~810mm



アッパーキャビネット〔本体用ダウン機構付〕
W750/900mm



アッパーキャビネット〔周辺用〕
W150/250/300/450mm



ミドルキャビネット
W250mm



ランドリーキャビネット〔オープンタイプ〕
W650/750mm
※カラーは上記写真のみです



ランドリーキャビネット〔間口調整付〕
W650~710/750~810mm

洗面化粧台横壁



L型収納バック〔タオル収納タイプ〕
W1,305~1,705mm

※ 上記写真はオプションの棚板 (BB-LCW-T130/W) を1枚装着しています。



L型収納バック〔パネルタイプ〕
W960~1,360mm

※ 上記写真はオプションの棚板 (BB-LCW-T130/W) を1枚装着しています。

洗面化粧台横



トールキャビネット
W250/300/450mm



トールキャビネット〔姿見タイプ〕
W300mm
※カラーは上記写真のみです



トールキャビネット〔鏡扉タイプ〕
W150mm



トールキャビネット〔ランドリータイプ〕
W300/450mm
※体重計収納は間口450mmのみ対応します。



スキマ収納
〈カウンター〉



スキマ収納
〈カウンター・ラックセット〉

もっと洗面室を効率的にする+収納アイテム

洗面室のデッドスペースである壁面を活用したアイテムをご用意。工夫に満ちた洗面室は使い勝手がぐんと広がります。

洗面化粧台対面壁

なにもなかった壁が使い勝手のよい機能壁へと変わります。表面は湿気やホルムアルデヒドを低減する健康建材エコカラットを採用。



ファンクションウォール
〔シンプルタイプ〕
W900mm



ファンクションウォール
〔収納タイプ〕
W900mm

※ 上記写真はオプションのタオルバー (BB-LCW-BT) を装着しています。



浴室との間に

ドア枠一体埋込み収納でさらに収納力がアップします。

※ドア枠一体埋込み収納については、システムバスルーム「リモア」のカタログをご参照ください。洗面化粧台を隣接して設置する場合は、設置条件をご確認ください。

COLOR

扉カラー & カウンターカラー バリエーション

扉タイプ

ハイグレード [材質:PETシート]

深みのある、上品な鏡面シリーズ。洗面化粧室にワンランク上の美しさをプラスします。



QH2
(クロスホワイト)



XA2
(フェールレッド)



XK2
(パステラルブラウン)

ミドルグレード [材質:オレフィンシート]

クリエカラー

空間との相性が高い木目柄。クリエカラーの5色は、LIXIL住宅設備機器・インテリア建材と同色のコーディネートが可能です。



LW2
(クリエホワイト)



LP2
(クリエベール)



LL2
(クリエラスク)



LM2
(クリエモカ)



LD2
(クリエダーク)

スタンダード [材質:EBコート紙]

親しみやすいライトカラーで、明るいイメージの洗面化粧室を演出します。



WW2
(スムースホワイト)



WK2
(スムースブルー)

カウンターカラー



G
(グラニットネオホワイト)



B
(サンドストーンベージュ)

LIXIL共通のベーシックな木目色「クリエカラー」



洗面化粧台

天然木の表情や色合いを表現した全5色。内装建材をはじめ、キッチンや洗面化粧台などの扉材まで設定をご用意。同色をコーディネートし空間をつなげるLIXIL独自のカラー提案です。また、色彩学に基づき明るさ、色味のバランスを整えた5色は、組み合わせてもコーディネートしやすいカラーとなっています。



LP2<クリエベール>



LM2<クリエモカ>



LD2<クリエダーク>

クリエカラー ラインアップ商品



システムキッチン



室内建具・床



システムバスルーム



トイレ手洗



システム収納



内装・外装床タイル



玄関ドア

Shape

和風

Color

スタイリッシュなカラー

ナチュラルトーンのコーディネート



浴室壁

洗面扉



組石ベージュ



クリエラスク

ナチュラルカラー

和みの空間を演出するコーディネート



浴室壁

洗面扉



クリエモカ



クリエモカ

シックカラー

COLOR COORDINATE

システムバスルーム「リモア」との組合せで水まわり空間をトータルコーディネート。
あなたにぴったりのインテリアテイストが見つかります。

システムバスルーム「リモア」との水まわり空間コーディネート

現代風

洋風

清潔感のある、スタイリッシュなコーディネート



統一カラーコーディネート
浴室壁を洗面扉と同系色にすることで、つながりが生まれ、調和のとれた空間をつくります。

ミックスカラーコーディネート
浴室、洗面で異なる色柄の組合せ。異素材をミックスすることで、表情豊かな空間をつくります。

素材感がひきたつ、優しい風合いのコーディネート



さわやかな印象のコーディネート



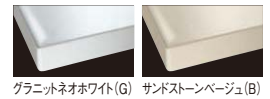
重厚感あふれる上品なコーディネート



深みのあるエレガントなコーディネート



カウンター
カラー
バリエーション



グラニトネオホワイト(G) サンドストーンベージュ(B)

□部材一覧 **受注後3日** (一部注文生産品を除きます。)

間口750mm	
アップパーキャビネット	<p>※プッシュラッチ扉</p> <p>ダウン機構付</p> <ul style="list-style-type: none"> ●収納ラック積載荷重10kgまで。 ●収納ラック昇降距離270mm下方へ下がります。 ●取付条件は「住宅設備機器総合カタログ」参照。
品番	GRU-755C GRU-755W 注1 週
スタンダード	¥34,700 ¥97,700
ミドルグレード	¥38,900 ¥101,900
ハイグレード	¥45,200 ¥108,200

照明 全高	LED照明 全高1,900mm用			LED照明 全高1,710~1,900mm用	蛍光灯照明 全高1,900mm用
	1面鏡 (鏡面タイプ)	3面鏡 (鏡面タイプ)	スマートポケット付全収納	3面鏡 (鏡面タイプ)	3面鏡 (鏡面タイプ)
タイプ	大型鏡	全収納	スマートポケット付全収納	アジャストミラー	全収納
ミラーキャビネット 新4	<ul style="list-style-type: none"> ●取付け・メンテナンスのため上部に100mm以上の空間が必要です。 <p>(コンセント1個・棚2個付)</p>	<ul style="list-style-type: none"> ●バックパネルはミラーのみです。 <p>(コンセント3個・トレイ11個付)</p>	<ul style="list-style-type: none"> ●バックパネルは、ミラーとドボルグレード扉色(クリエカラー)になります。 ●取付け・メンテナンスのため上部に30mm以上の空間が必要です。 <p>(コンセント3個・トレイ8個付)</p>	<p>詳細は「住宅設備機器総合カタログ」参照</p> <p>※シャワー水栓の場合、リフトアップ時の干渉を避けるため、ミラーキャビネット高さ920mm以上をおすすめします。</p> <p>(コンセント3個・棚3片立ってトレイ8個付)</p>	<ul style="list-style-type: none"> ●バックパネルはミラーのみです。 ●ミラー外観は、「住宅設備機器総合カタログ」参照。 <p>幅750×奥行190×高さ1,050(mm) (コンセント2個・トレイ8個付)</p>
品番	MGR1-751XJU	MGR2-753TXJU	MGR2-753KXJU/ MR	MAJX1-753TZJU	MGRE2-753TXU
価格	¥84,000	¥100,800	¥116,600 ¥122,900	¥97,000	¥75,600

●上記はプラグ式電源仕様です。周囲にプラグコードを取り出すスペースがない場合は、直結式電源仕様をおすすめします。上記品番末尾に「-G」をつけて手配してください。価格は同価格です。 **注1** 週
●トレイの個数にスマートポケット内トレイは含まれません。

タイプ	扉タイプ	引出タイプ	フルスライドタイプ	ニースペースタイプ
化粧台本体 新4 ※ゆプラスユニットとの組合せは、P.32参照。	<p>一般地仕様</p>	<p>引出スライド範囲:0~265mm</p> <p>一般地仕様</p>	<p>引出スライド範囲:0~320mm</p> <p>スマートポケット</p> <p>一般地仕様</p>	<p>※前板可動範囲:0~113mm</p> <p>スマートポケット付全収納との組合せでは、座り使い時、鏡に顔全体が映らないことがあります。</p> <p>一般地仕様</p>
レス水栓	品番 GR2N-755JFY-A GR2N-755JFYNA	品番 GR2H-755JFY-A GR2H-755JFYNA	品番 GR2FH-755JFY-A GR2FH-755JFYNA	品番 GR2FO-755JFY-A GR2FO-755JFYNA
タッチレス水栓	品番 GR2N-755JY-A GR2N-755JYNA	品番 GR2H-755JY-A GR2H-755JYNA	品番 GR2FH-755JY-A GR2FH-755JYNA	品番 GR2FO-755JY-A GR2FO-755JYNA
シャワー水栓	品番 GR2N-755SFY-A GR2N-755SFYNA	品番 GR2H-755SFY-A GR2H-755SFYNA	品番 GR2FH-755SFY-A GR2FH-755SFYNA	品番 GR2FO-755SFY-A GR2FO-755SFYNA
シングルバー水栓	品番 GR2N-755SY-A GR2N-755SYNA	品番 GR2H-755SY-A GR2H-755SYNA	品番 GR2FH-755SY-A GR2FH-755SYNA	品番 GR2FO-755SY-A GR2FO-755SYNA
ダブルバー水栓	品番 GR2N-755E5Y-A GR2N-755E5YNA	品番 GR2H-755E5Y-A GR2H-755E5YNA	品番 GR2FH-755E5Y-A GR2FH-755E5YNA	品番 GR2FO-755E5Y-A GR2FO-755E5YNA
シングルバー水栓 (混合水栓)	品番 GR2N-755E5Y-A GR2N-755E5YNA	品番 GR2H-755E5Y-A GR2H-755E5YNA	品番 GR2FH-755E5Y-A GR2FH-755E5YNA	品番 GR2FO-755E5Y-A GR2FO-755E5YNA
ダブルバー水栓 (混合水栓)	品番 GR2N-755E5Y-A GR2N-755E5YNA	品番 GR2H-755E5Y-A GR2H-755E5YNA	品番 GR2FH-755E5Y-A GR2FH-755E5YNA	品番 GR2FO-755E5Y-A GR2FO-755E5YNA
シングルバー水栓 (混合水栓)	品番 GR2N-755E5Y-A GR2N-755E5YNA	品番 GR2H-755E5Y-A GR2H-755E5YNA	品番 GR2FH-755E5Y-A GR2FH-755E5YNA	品番 GR2FO-755E5Y-A GR2FO-755E5YNA
ダブルバー水栓 (混合水栓)	品番 GR2N-755E5Y-A GR2N-755E5YNA	品番 GR2H-755E5Y-A GR2H-755E5YNA	品番 GR2FH-755E5Y-A GR2FH-755E5YNA	品番 GR2FO-755E5Y-A GR2FO-755E5YNA
カウンター高さ対応	品番 GR2N-75W5Y-A	品番 GR2H-75W5Y-A	品番 GR2FH-75W5Y-A	品番 GR2FO-75W5Y-A
ドア枠回避仕様*		●引出しを開けた時にドア枠などに当たる場合は、「ドア枠回避仕様」を選択してください。上記化粧台品番末尾に「-G」をつけて手配してください。価格は同価格です。 注2 週	●引出しを開けた時にドア枠などに当たる場合は、「ドア枠回避仕様」を選択してください。上記化粧台品番末尾に「-GL」または「-GR」をつけて手配してください。価格は同価格です。 注2 週	
けこみ収納付仕様		上記化粧台品番末尾に「-K」をつけて手配してください。価格は+¥10,500です。 注2 週		
カウンター高さ対応		●カウンター高さ800,850mmのみの対応です。		
		【カウンター高さ850mm】上記化粧台品番末尾に「-U」をつけて手配してください。価格は+¥3,200です。 注2 週		
		【カウンター高さ750mm】上記化粧台品番末尾に「-D」をつけて手配してください。価格は同価格です。 注2 週		
		●ニースペースタイプはカウンター高さ750mmに対応していません。		

*詳細はP.12参照。

●化粧台本体オプション「ドア枠回避仕様」「けこみ収納」「カウンター高さ対応」を組み合わせる場合の品番については、下記をご参照ください。

(例) GR2FH-755SY-A U K GL ①カウンター高さ対応 ②けこみ収納 ③ドア枠回避
本体品番 ① ② ③

受注後3日 当社受注日から約3日(3営業日)後に物流センターから出荷。お届けの目安は4~5営業日後です。(土日祝日、年末年始、夏期休業除く)

新4 2016年4月発売品 ●寒冷地対応商品 **注1** 週納期は受注後 約1週間 **注2** 週納期は受注後 約2週間 **注3** 週納期は受注後 約2週間 **注4** 週納期は受注後 約2週間 **注5** 週納期は受注後 約2週間 **注6** 週納期は受注後 約2週間 **注7** 週納期は受注後 約2週間 **注8** 週納期は受注後 約2週間 **注9** 週納期は受注後 約2週間 **注10** 週納期は受注後 約2週間 **注11** 週納期は受注後 約2週間 **注12** 週納期は受注後 約2週間 **注13** 週納期は受注後 約2週間 **注14** 週納期は受注後 約2週間 **注15** 週納期は受注後 約2週間 **注16** 週納期は受注後 約2週間 **注17** 週納期は受注後 約2週間 **注18** 週納期は受注後 約2週間 **注19** 週納期は受注後 約2週間 **注20** 週納期は受注後 約2週間 **注21** 週納期は受注後 約2週間 **注22** 週納期は受注後 約2週間 **注23** 週納期は受注後 約2週間 **注24** 週納期は受注後 約2週間 **注25** 週納期は受注後 約2週間 **注26** 週納期は受注後 約2週間 **注27** 週納期は受注後 約2週間 **注28** 週納期は受注後 約2週間 **注29** 週納期は受注後 約2週間 **注30** 週納期は受注後 約2週間 **注31** 週納期は受注後 約2週間 **注32** 週納期は受注後 約2週間 **注33** 週納期は受注後 約2週間 **注34** 週納期は受注後 約2週間 **注35** 週納期は受注後 約2週間 **注36** 週納期は受注後 約2週間 **注37** 週納期は受注後 約2週間 **注38** 週納期は受注後 約2週間 **注39** 週納期は受注後 約2週間 **注40** 週納期は受注後 約2週間 **注41** 週納期は受注後 約2週間 **注42** 週納期は受注後 約2週間 **注43** 週納期は受注後 約2週間 **注44** 週納期は受注後 約2週間 **注45** 週納期は受注後 約2週間 **注46** 週納期は受注後 約2週間 **注47** 週納期は受注後 約2週間 **注48** 週納期は受注後 約2週間 **注49** 週納期は受注後 約2週間 **注50** 週納期は受注後 約2週間 **注51** 週納期は受注後 約2週間 **注52** 週納期は受注後 約2週間 **注53** 週納期は受注後 約2週間 **注54** 週納期は受注後 約2週間 **注55** 週納期は受注後 約2週間 **注56** 週納期は受注後 約2週間 **注57** 週納期は受注後 約2週間 **注58** 週納期は受注後 約2週間 **注59** 週納期は受注後 約2週間 **注60** 週納期は受注後 約2週間 **注61** 週納期は受注後 約2週間 **注62** 週納期は受注後 約2週間 **注63** 週納期は受注後 約2週間 **注64** 週納期は受注後 約2週間 **注65** 週納期は受注後 約2週間 **注66** 週納期は受注後 約2週間 **注67** 週納期は受注後 約2週間 **注68** 週納期は受注後 約2週間 **注69** 週納期は受注後 約2週間 **注70** 週納期は受注後 約2週間 **注71** 週納期は受注後 約2週間 **注72** 週納期は受注後 約2週間 **注73** 週納期は受注後 約2週間 **注74** 週納期は受注後 約2週間 **注75** 週納期は受注後 約2週間 **注76** 週納期は受注後 約2週間 **注77** 週納期は受注後 約2週間 **注78** 週納期は受注後 約2週間 **注79** 週納期は受注後 約2週間 **注80** 週納期は受注後 約2週間 **注81** 週納期は受注後 約2週間 **注82** 週納期は受注後 約2週間 **注83** 週納期は受注後 約2週間 **注84** 週納期は受注後 約2週間 **注85** 週納期は受注後 約2週間 **注86** 週納期は受注後 約2週間 **注87** 週納期は受注後 約2週間 **注88** 週納期は受注後 約2週間 **注89** 週納期は受注後 約2週間 **注90** 週納期は受注後 約2週間 **注91** 週納期は受注後 約2週間 **注92** 週納期は受注後 約2週間 **注93** 週納期は受注後 約2週間 **注94** 週納期は受注後 約2週間 **注95** 週納期は受注後 約2週間 **注96** 週納期は受注後 約2週間 **注97** 週納期は受注後 約2週間 **注98** 週納期は受注後 約2週間 **注99** 週納期は受注後 約2週間 **注100** 週納期は受注後 約2週間

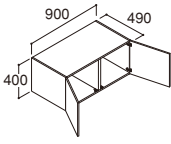
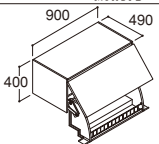
扉カラー
バリエーション

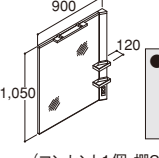
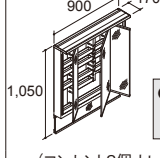
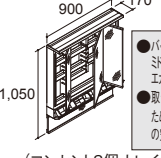
ハイグレード
グロスホワイト(QH2) フェールレッド(XA2) パストラルプラバン(XK2)

ミドルグレード
クリエホワイト(LW2) クリエパール(LP2) クリエラスク(LL2) クリエモカ(LM2) クリエダーク(LD2)

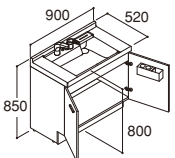
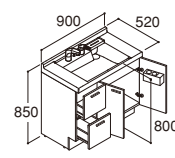
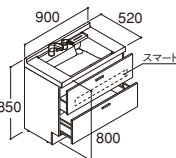
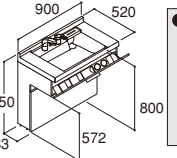
スタンダード
スームホワイト(WW2) スームブルー(WK2)

□部材一覧 [受注後3日](#) (一部注文生産品を除きます。)

間口900mm			
アップーキャビネット  ※プッシュラッチ扉	ダウン機構付  <ul style="list-style-type: none"> ●収納ラック積載荷重10kgまで。 ●収納ラック昇降距離270mm下方へ下がります。 ●取付条件は「住宅設備機器総合カタログ」参照。 		
	品番	GRU-905C	GRU-905W 注1通
	スタンダード	¥39,900	¥102,900
	ミドルグレード	¥45,200	¥108,200
ハイグレード	¥51,500	¥114,500	

照明	LED照明			LED照明	蛍光灯照明
	全高1,900mm用			全高1,710~1,900mm用	全高1,900mm用
タイプ	1面鏡 (注2注3)	3面鏡 (注2注3)	3面鏡 (注2注3)	3面鏡 (注2注3)	3面鏡 (注2注3)
タイプ	大型鏡	全収納	スマートポケット付全収納	アジャストミラー	全収納
ミラーキャビネット 新4	 ●取付けメンテナンスのため上部に100mm以上の空間が必要です。 (コンセント1個・棚2個付)	 ●バックパネルはミラーのみです。 (コンセント3個・トレイ16個付)	 ●バックパネルは、ミラーとミドルグレード扉色(クリエカラー)になります。 ●取付けメンテナンスのため上部に300mm以上の空間が必要です。 (コンセント3個・トレイ12個付)	詳細は「住宅設備機器総合カタログ」参照 ※シャワー水栓の場合、リフトアップ時の干渉を避けるため、ミラーキャビネット高さ920mm以上をおすすめします。 (コンセント3個・値上げ・トレイ12個付)	●バックパネルはミラーのみです。 ●ミラー外観は、「住宅設備機器総合カタログ」参照。 幅900×奥行190×高さ1,050(mm) (コンセント2個・トレイ12個付)
品番	MGR1-901XJU	MGR2-903TXJU	MGR2-903KXJU / MR	MAJX1-903TZJU	MGRE2-903TXU
価格	¥89,300	¥106,100	¥121,900 (LW,LP,LL,LM,LD)	¥102,000	¥80,900

●上記はプラグ式電源仕様です。周囲にプラグコードを取り出すスペースがない場合は、直結式電源仕様をおすすめします。上記品番末尾に「-G」をつけて手配してください。価格は同価格です。 [注1通](#)
 ●トレイの個数にスマートポケット内トレイは含まれません。

タイプ	扉タイプ	引出タイプ	フルスライドタイプ	ニースペースタイプ
化粧台本体 新4 ※ゆプラスユニットとの組合せは、P.32参照。	 一般地仕様 ■寒冷地仕様	 引出スライド範囲:0~265mm 一般地仕様 ■寒冷地仕様	 引出スライド範囲:0~320mm 一般地仕様 ■寒冷地仕様	 ※前板可動範囲:0~113mm ●スマートポケット付全収納との組合せでは、座り使用时、鏡に顔全体が映らないことがあります。
	品番	GR2N-905JFY-A GR2N-905JFYN-A	GR2H-905JFY-A GR2H-905JFYN-A	GR2FH-905JFY-A GR2FH-905JFYN-A
スタンダード	¥233,100	¥236,100	¥242,600	¥245,600
ミドルグレード	¥248,900	¥251,900	¥258,400	¥261,400
ハイグレード	¥264,600	¥267,600	¥274,100	¥277,100
品番	GR2N-905JY-A GR2N-905JYN-A	GR2H-905JY-A GR2H-905JYN-A	GR2FH-905JY-A GR2FH-905JYN-A	GR2FO-905JY-A GR2FO-905JYN-A
スタンダード	¥195,100	¥198,100	¥204,600	¥207,600
ミドルグレード	¥210,900	¥213,900	¥220,400	¥223,400
ハイグレード	¥226,600	¥229,600	¥236,100	¥239,100
品番	GR2N-905SFY-A GR2N-905SFYN-A	GR2H-905SFY-A GR2H-905SFYN-A	GR2FH-905SFY-A GR2FH-905SFYN-A	GR2FO-905SFY-A GR2FO-905SFYN-A
スタンダード	¥208,100	¥210,400	¥217,600	¥219,900
ミドルグレード	¥223,900	¥226,200	¥233,400	¥235,700
ハイグレード	¥239,600	¥241,900	¥249,100	¥251,400
品番	GR2N-905SY-A GR2N-905SYN-A	GR2H-905SY-A GR2H-905SYN-A	GR2FH-905SY-A GR2FH-905SYN-A	GR2FO-905SY-A GR2FO-905SYN-A
スタンダード	¥170,100	¥172,400	¥179,600	¥181,900
ミドルグレード	¥185,900	¥188,200	¥195,400	¥197,700
ハイグレード	¥201,600	¥203,900	¥211,100	¥213,400
品番	GR2N-90E5HY-A GR2N-90E5HYN-A	GR2H-90E5HY-A GR2H-90E5HYN-A	GR2FH-90E5HY-A GR2FH-90E5HYN-A	GR2FO-90E5HY-A GR2FO-90E5HYN-A
スタンダード	¥173,100	¥173,100	¥182,600	¥182,600
ミドルグレード	¥188,900	¥188,900	¥198,400	¥198,400
ハイグレード	¥204,600	¥204,600	¥214,100	¥214,100
品番	GR2N-90E5Y-A GR2N-90E5YN-A	GR2H-90E5Y-A GR2H-90E5YN-A	GR2FH-90E5Y-A GR2FH-90E5YN-A	GR2FO-90E5Y-A GR2FO-90E5YN-A
スタンダード	¥152,200	¥152,200	¥161,700	¥161,700
ミドルグレード	¥168,000	¥168,000	¥177,500	¥177,500
ハイグレード	¥183,700	¥183,700	¥193,200	¥193,200
品番	GR2N-90W5Y-A	GR2H-90W5Y-A	GR2FH-90W5Y-A	GR2FO-90W5Y-A
スタンダード	¥139,300	¥148,800	¥178,200	¥169,800
ミドルグレード	¥155,100	¥164,600	¥194,000	¥185,600
ハイグレード	¥170,800	¥180,300	¥209,700	¥201,300
ドア枠回避仕様*		●引出しを開けた時にドア枠などに当たる場合は、「ドア枠回避仕様」を選択してください。 上記化粧台品番末尾に「-G」をつけて手配してください。価格は同価格です。 注2通		上記化粧台品番末尾に「-GL」または「-GR」をつけて手配してください。価格は同価格です。 注2通
オフショ仕様	けこみ収納付仕様 ●カウンター高さ800,850mmのみの対応です。	上記化粧台品番末尾に「-K」をつけて手配してください。価格は+¥10,500です。 注2通		
カウンター高さ対応	【カウンター高さ850mm】上記化粧台品番末尾に「-U」をつけて手配してください。価格は+¥3,200です。 注2通 【カウンター高さ750mm】上記化粧台品番末尾に「-D」をつけて手配してください。価格は同価格です。 注2通 ●ニースペースタイプはカウンター高さ750mmに対応していません。			

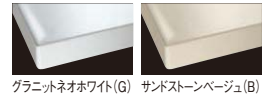
※詳細はP.12参照。

●化粧台本体オプション「ドア枠回避仕様」「けこみ収納」「カウンター高さ対応」を組み合わせた場合の品番については、下記をご参照ください。

(例) **GR2FH-755SY-A U K GL** ①カウンター高さ対応 ②けこみ収納 ③ドア枠回避
 本体品番 ① ② ③

23

カウンター
カラー
バリエーション



□部材一覧 **受注後3日** (一部注文生産品を除きます。)

間口1,000mm	
アップパー キャビネット	<p>※プッシュラッチ扉</p> <p>品番 GRU-1005C スタANDARD ¥47,300 ミドルグレード ¥54,700 ハイグレード ¥62,000</p>

タイプ	LED照明 全高1,900mm用			蛍光灯照明 全高1,900mm用
	1面鏡 (鏡取付) 大型鏡	3面鏡 (鏡取付) 全収納	スマートポケット付全収納	3面鏡 (鏡取付) 全収納
ミラー キャビネット 新4	<p>●取付け・メンテナンスのため上部に100mm以上の空間が必要です。 (コンセント1個・棚2個付)</p> <p>品番 MGR1-1001XJU ¥96,600</p>	<p>●バックパネルはミラーのみです。 (コンセント3個・トレイ15個付)</p> <p>品番 MGR2-1003TXJU ¥113,400</p>	<p>●バックパネルは、ミラーとミドルグレード扉色(クリエカラー)になります。 ●取付け・メンテナンスのため上部に30mm以上の空間が必要です。 (コンセント3個・トレイ12個付)</p> <p>品番 MGR2-1003KXJU/ MR LW,LP,LL,LM,LD ¥129,200 ¥135,500</p>	<p>●バックパネルはミラーのみです。 ●ミラー外観は、「住宅設備機器総合カタログ」参照。 幅1,000×奥行190×高さ1,050(mm) (コンセント2個・トレイ12個付)</p> <p>品番 MGRE2-1003TXU ¥88,200</p>

●上記はプラグ式電源仕様です。周囲にプラグコードを取り出すスペースがない場合は、直結式電源仕様をおすすめします。上記品番末尾に「-G」をつけて手配してください。価格は同価格です。 **注1** 通
●トレイの個数にスマートポケット内トレイは含まれません。

タイプ	扉タイプ	引出タイプ	フルスライドタイプ	ニースペースタイプ
化粧台本体 新4 ※ゆプラスユニットとの組合せは、P.32参照。	<p>一般地仕様 鏡取付 寒冷地仕様 鏡取付</p>	<p>引出スライド範囲:0~265mm</p> <p>一般地仕様 鏡取付 寒冷地仕様 鏡取付</p>	<p>引出スライド範囲:0~320mm</p> <p>一般地仕様 鏡取付 寒冷地仕様 鏡取付</p>	<p>※前板可動範囲:0~113mm</p> <p>一般地仕様 鏡取付 寒冷地仕様 鏡取付</p> <p>●スマートポケット付全収納との組合せでは、扉が閉じた時に鏡が顔全体が映らないことがあります。</p>
即湯タッチ レス水栓	品番 GR2N-1005JFY-A GR2N-1005JFYN-A	品番 GR2H-1005JFY-A GR2H-1005JFYN-A	品番 GR2FH-1005JFY-A GR2FH-1005JFYN-A	品番 GR2FO-1005JFY-A GR2FO-1005JFYN-A
スタンダード	¥257,200 ¥260,200	¥266,700 ¥269,700	¥296,100 ¥299,100	¥287,700 ¥290,700
ミドルグレード	¥273,000 ¥276,000	¥282,500 ¥285,500	¥311,900 ¥314,900	¥303,500 ¥306,500
ハイグレード	¥288,700 ¥291,700	¥298,200 ¥301,200	¥327,600 ¥330,600	¥319,200 ¥322,200
タッチレス 水栓	品番 GR2N-1005JY-A GR2N-1005JYN-A	品番 GR2H-1005JY-A GR2H-1005JYN-A	品番 GR2FH-1005JY-A GR2FH-1005JYN-A	品番 GR2FO-1005JY-A GR2FO-1005JYN-A
スタンダード	¥219,200 ¥222,200	¥228,700 ¥231,700	¥258,100 ¥261,100	¥249,700 ¥252,700
ミドルグレード	¥235,000 ¥238,000	¥244,500 ¥247,500	¥273,900 ¥276,900	¥265,500 ¥268,500
ハイグレード	¥250,700 ¥253,700	¥260,200 ¥263,200	¥289,600 ¥292,600	¥281,200 ¥284,200
即湯シングル レバー水栓	品番 GR2N-1005SFY-A GR2N-1005SFYN-A	品番 GR2H-1005SFY-A GR2H-1005SFYN-A	品番 GR2FH-1005SFY-A GR2FH-1005SFYN-A	品番 GR2FO-1005SFY-A GR2FO-1005SFYN-A
スタンダード	¥232,200 ¥234,500	¥241,700 ¥244,000	¥271,100 ¥273,400	¥262,700 ¥265,000
ミドルグレード	¥248,000 ¥250,300	¥257,500 ¥259,800	¥286,900 ¥289,200	¥278,500 ¥280,800
ハイグレード	¥263,700 ¥266,000	¥273,200 ¥275,500	¥302,600 ¥304,900	¥294,200 ¥296,500
シングルレバー 水栓	品番 GR2N-1005SY-A GR2N-1005SYN-A	品番 GR2H-1005SY-A GR2H-1005SYN-A	品番 GR2FH-1005SY-A GR2FH-1005SYN-A	品番 GR2FO-1005SY-A GR2FO-1005SYN-A
スタンダード	¥194,200 ¥196,500	¥203,700 ¥206,000	¥233,100 ¥235,400	¥224,700 ¥227,000
ミドルグレード	¥210,000 ¥212,300	¥219,500 ¥221,800	¥248,900 ¥251,200	¥240,500 ¥242,800
ハイグレード	¥225,700 ¥228,000	¥235,200 ¥237,500	¥264,600 ¥266,900	¥256,200 ¥258,500
吐水口取付 シングルレバー 混合水栓	品番 GR2N-100E5HY-A GR2N-100E5HYN-A	品番 GR2H-100E5HY-A GR2H-100E5HYN-A	品番 GR2FH-100E5HY-A GR2FH-100E5HYN-A	品番 GR2FO-100E5HY-A GR2FO-100E5HYN-A
スタンダード	¥197,200 ¥197,200	¥206,700 ¥206,700	¥236,100 ¥236,100	¥227,700 ¥227,700
ミドルグレード	¥213,000 ¥213,000	¥222,500 ¥222,500	¥251,900 ¥251,900	¥243,500 ¥243,500
ハイグレード	¥228,700 ¥228,700	¥238,200 ¥238,200	¥267,600 ¥267,600	¥259,200 ¥259,200
シングルレバー 混合水栓 (0.7mm)	品番 GR2N-100E5Y-A GR2N-100E5YN-A	品番 GR2H-100E5Y-A GR2H-100E5YN-A	品番 GR2FH-100E5Y-A GR2FH-100E5YN-A	品番 GR2FO-100E5Y-A GR2FO-100E5YN-A
スタンダード	¥176,300 ¥176,300	¥185,800 ¥185,800	¥215,200 ¥215,200	¥206,800 ¥206,800
ミドルグレード	¥192,100 ¥192,100	¥201,600 ¥201,600	¥231,000 ¥231,000	¥222,600 ¥222,600
ハイグレード	¥207,800 ¥207,800	¥217,300 ¥217,300	¥246,700 ¥246,700	¥238,300 ¥238,300
シングルレバー 混合水栓 (1.5mm)	品番 GR2N-100W5Y-A	品番 GR2H-100W5Y-A	品番 GR2FH-100W5Y-A	品番 GR2FO-100W5Y-A
スタンダード	¥163,400	¥172,900	¥202,300	¥193,900
ミドルグレード	¥179,200	¥188,700	¥218,100	¥209,700
ハイグレード	¥194,900	¥204,400	¥233,800	¥225,400
ドア枠回避仕様*	-	●引出しを開けた時にドア枠などに当たる場合は、「ドア枠回避仕様」を選択してください。 上記化粧台品番末尾に「-G」をつけて手配してください。 価格は同価格です。 注2 通	●引出しを開けた時にドア枠などに当たる場合は、「ドア枠回避仕様」を選択してください。 上記化粧台品番末尾に「-GL」または「-GR」をつけて手配してください。 価格は同価格です。 注2 通	-
けこみ収納付仕様	-	上記化粧台品番末尾に「-K」をつけて手配してください。 価格は+¥10,500です。 注2 通		-
カウンター高さ 対応	-	●カウンター高さ800,850mmのみの対応です。 【カウンター高さ850mm】上記化粧台品番末尾に「-U」をつけて手配してください。価格は+¥3,200です。 注2 通 【カウンター高さ750mm】上記化粧台品番末尾に「-D」をつけて手配してください。価格は同価格です。 注2 通 ●ニースペースタイプはカウンター高さ750mmに対応していません。		-

*詳細はP.12参照。

●化粧台本体オプション「ドア枠回避仕様」「けこみ収納」「カウンター高さ対応」を組み合わせる場合の品番については、下記をご参照ください。

(例) **GR2FH-755SY-A U K GL** ①カウンター高さ対応 ②けこみ収納 ③ドア枠回避
 本体品番 ① ② ③

受注後3日 当社受注日から約3日(3営業日)後に物流センターから出荷。お届けの目安は4~5営業日後です。(土日祝日、年末年始、夏期休業除く)

新4 2016年4月発売品 ●寒冷地対応商品 **注1** 通納期は受注後 約1週間 **注2** 通納期は受注後 約2週間 **鏡取付** 鏡取付コート付 □ご購入の前にご確認ください。

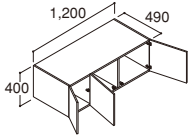
扉カラーバリエーション

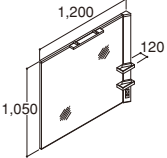
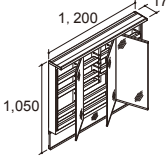
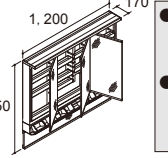
ハイグレード
グロスホワイト(QH2) フェールレッド(XA2) パストラルプラウン(XK2)

ミドルグレード
クリエホワイト(LW2) クリエパール(LP2) クリエラスク(LL2) クリエモカ(LM2) クリエダーク(LD2)

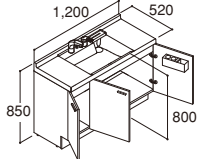
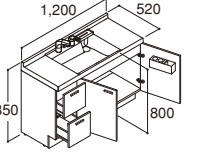
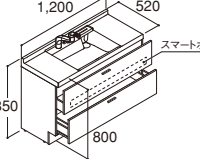
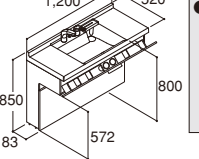
スタンダード
スームホワイト(WW2) スームブルー(WK2)

□部材一覧 [受注後3日](#) (一部注文生産品を除きます。)

間口1,200mm	
アップーキャビネット	 <p>※プッシュラッチ扉 GRU-1205C ¥52,500 ミドルグレード ¥60,900 ハイグレード ¥68,300</p>
品番	GRU-1205C
スタンダード	¥52,500
ミドルグレード	¥60,900
ハイグレード	¥68,300

タイプ	LED照明 全高1,900mm用			蛍光灯照明 全高1,900mm用
	1面鏡 (鏡面) 大型鏡	3面鏡 (鏡面) 全収納	スマートポケット付全収納	3面鏡 (鏡面) 全収納
ミラーキャビネット 新4	 <p>●取付け・メンテナンスのため上部に100mm以上の空間が必要です。 (コンセント1個・棚2個付) MGR1-1201XJU</p>	 <p>●バックパネルはミラーのみです。 (コンセント3個・トレイ15個付) MGR2-1203TXJU</p>	 <p>●バックパネルは、ミラーとミドルグレード扉色(クリエカラー)になります。 ●取付け・メンテナンスのため上部に300mm以上の空間が必要です。 (コンセント3個・トレイ12個付) MGR2-1203KXJU/ MR LW,LP,LL,LM,LD</p>	<p>●バックパネルはミラーのみです。 ●ミラー外観は、「住宅設備機器総合カタログ」参照。 幅1,200×奥行190×高さ1,050(mm) (コンセント2個・トレイ12個付) MGRE2-1203TXU</p>
品番	MGR1-1201XJU	MGR2-1203TXJU	MGR2-1203KXJU/	MGRE2-1203TXU
価格	¥112,400	¥129,200	¥145,000	¥151,300
			¥151,300	¥104,000

●上記はプラグ式電源仕様です。周囲にプラグコードを取り出すスペースがない場合は、直結式電源仕様をおすすめします。上記品番末尾に「-G」をつけて手配してください。価格は同価格です。 [注1](#)
●トレイの個数にスマートポケット内トレイは含まれません。

タイプ	扉タイプ	引出タイプ	フルスライドタイプ	ニースペースタイプ
化粧台本体 新4 ※ゆプラスユニットとの組合せは、P.32参照。	 <p>一般地仕様 鏡面寒冷地仕様</p>	 <p>引出スライド範囲:0~265mm 一般地仕様 鏡面寒冷地仕様</p>	 <p>引出スライド範囲:0~320mm 一般地仕様 鏡面寒冷地仕様</p>	 <p>※前板可動範囲:0~113mm 一般地仕様 鏡面寒冷地仕様</p>
レス水栓	品番 GR2N-1205JFY-A GR2N-1205JFYN-A	品番 GR2H-1205JFY-A GR2H-1205JFYN-A	品番 GR2FH-1205JFY-A GR2FH-1205JFYN-A	品番 GR2FO-1205JFY-A GR2FO-1205JFYN-A
スタンダード	¥285,600	¥295,100	¥324,500	¥316,100
ミドルグレード	¥301,400	¥310,900	¥340,300	¥331,900
ハイグレード	¥317,100	¥326,600	¥356,000	¥347,600
タッチレス水栓	品番 GR2N-1205JY-A GR2N-1205JYN-A	品番 GR2H-1205JY-A GR2H-1205JYN-A	品番 GR2FH-1205JY-A GR2FH-1205JYN-A	品番 GR2FO-1205JY-A GR2FO-1205JYN-A
スタンダード	¥247,600	¥257,100	¥286,500	¥278,100
ミドルグレード	¥263,400	¥272,900	¥302,300	¥293,900
ハイグレード	¥279,100	¥288,600	¥318,000	¥309,600
シャワーレバー	品番 GR2N-1205SFY-A GR2N-1205SFYN-A	品番 GR2H-1205SFY-A GR2H-1205SFYN-A	品番 GR2FH-1205SFY-A GR2FH-1205SFYN-A	品番 GR2FO-1205SFY-A GR2FO-1205SFYN-A
スタンダード	¥260,600	¥270,100	¥299,500	¥291,100
ミドルグレード	¥276,400	¥285,900	¥315,300	¥306,900
ハイグレード	¥292,100	¥301,600	¥331,000	¥322,600
シャワーレバー	品番 GR2N-1205SY-A GR2N-1205SYN-A	品番 GR2H-1205SY-A GR2H-1205SYN-A	品番 GR2FH-1205SY-A GR2FH-1205SYN-A	品番 GR2FO-1205SY-A GR2FO-1205SYN-A
スタンダード	¥222,600	¥232,100	¥261,500	¥253,100
ミドルグレード	¥238,400	¥247,900	¥277,300	¥268,900
ハイグレード	¥254,100	¥263,600	¥293,000	¥284,600
吐水口引込式混合水栓	品番 GR2N-120E5HY-A GR2N-120E5HYN-A	品番 GR2H-120E5HY-A GR2H-120E5HYN-A	品番 GR2FH-120E5HY-A GR2FH-120E5HYN-A	品番 GR2FO-120E5HY-A GR2FO-120E5HYN-A
スタンダード	¥225,600	¥235,100	¥264,500	¥256,100
ミドルグレード	¥241,400	¥250,900	¥280,300	¥271,900
ハイグレード	¥257,100	¥266,600	¥296,000	¥287,600
混合水栓 (E5タイプ)	品番 GR2N-120E5Y-A GR2N-120E5YN-A	品番 GR2H-120E5Y-A GR2H-120E5YN-A	品番 GR2FH-120E5Y-A GR2FH-120E5YN-A	品番 GR2FO-120E5Y-A GR2FO-120E5YN-A
スタンダード	¥204,700	¥214,200	¥243,600	¥235,200
ミドルグレード	¥220,500	¥230,000	¥259,400	¥251,000
ハイグレード	¥236,200	¥245,700	¥275,100	¥266,700
シャワーレバー	品番 GR2N-120W5Y-A	品番 GR2H-120W5Y-A	品番 GR2FH-120W5Y-A	品番 GR2FO-120W5Y-A
スタンダード	¥191,800	¥201,300	¥230,700	¥222,300
ミドルグレード	¥207,600	¥217,100	¥246,500	¥238,100
ハイグレード	¥223,300	¥232,800	¥262,200	¥253,800
ドア枠回避仕様*	-	●引出しを開けた時にドア枠などに当たる場合は、「ドア枠回避仕様」を選択してください。 上記化粧台品番末尾に「-G」をつけて手配してください。 価格は同価格です。 注2	●引出しを開けた時にドア枠などに当たる場合は、「ドア枠回避仕様」を選択してください。 上記化粧台品番末尾に「-GL」または「-GR」をつけて手配してください。 価格は同価格です。 注2	-
けこみ収納付仕様	-	上記化粧台品番末尾に「-K」をつけて手配してください。 価格は+¥10,500です。 注2 ●カウンター高さ800,850mmのみの対応です。		-
カウンター高さ対応	-	【カウンター高さ850mm】上記化粧台品番末尾に「-U」をつけて手配してください。価格は+¥3,200です。 注2 【カウンター高さ750mm】上記化粧台品番末尾に「-D」をつけて手配してください。価格は同価格です。 注2 ●ニースペースタイプはカウンター高さ750mmに対応していません。		-

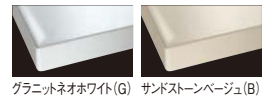
※詳細はP.12参照。

●化粧台本体オプション「ドア枠回避仕様」「けこみ収納」「カウンター高さ対応」を組み合わせた場合の品番については、下記をご参照ください。

(例) **GR2FH-755SY-A U K GL** ①カウンター高さ対応 ②けこみ収納 ③ドア枠回避
本体品番 ① ② ③

25

カウンター
カラー
バリエーション



□部材一覧 **受注後3日** (一部注文生産品を除きます。)

間口1,200mm(L/R)									
アップパーキャビネット		<p>※プッシュラッチ扉</p>							
品番		GRU-1205C							
スタンダード		¥52,500							
ミドルグレード		¥60,900							
ハイグレード		¥68,300							
照明		LED照明							
全高		全高1,900mm用							
タイプ		1面鏡 (GR22C) 大型鏡・サイドパネル付		3面鏡 (GR23C) 全取納・ミドルキャビネット付			3面鏡 (GR24C) スマートポケット付全取納・ミドルキャビネット付		
ミラーキャビネット 新4		<p>※サイドパネルはL・R兼用</p> <ul style="list-style-type: none"> ●取付け・メンテナンスのため上部に100mm以上の空間が必要です。 ●サイドパネルは、ミドルグレード扉色(クリエカラー)になります。 <p>(コンセント1個・棚4個付)</p>		<p>※図はRタイプ</p> <ul style="list-style-type: none"> ●洗面器左寄せの場合はLタイプ、右寄せの場合はRタイプをお選びください。 ●バックパネルはミラーのみです。 <p>(コンセント3個・トレイ15個付・棚板2個付)</p>			<p>※図はRタイプ</p> <ul style="list-style-type: none"> ●洗面器左寄せの場合はLタイプ、右寄せの場合はRタイプをお選びください。 ●バックパネルはミラーのみです。 <p>(コンセント3個・トレイ12個付・棚板2個付)</p>		
品番		MGR1-1201BXJU/LW,LP,LL,LM,LD		MGR2-1203DXJUL(R)			MGR2-1203DKXJUL(R)/		
価格		¥122,900		¥137,600			MR ¥153,400		
							LW,LP,LL,LM,LD ¥159,700		
●上記はプラグ式電源仕様です。周囲にプラグコードを取り出すスペースがない場合は、直結式電源仕様をおすすめします。上記品番末尾に「-G」をつけて手配してください。価格は同価格です。注1注2 ●トレイの個数にスマートポケット内トレイは含まれません。									
タイプ		扉タイプ		引出タイプ		フルスライドタイプ		ニースペースタイプ	
化粧台本体 新4 ※ゆプラスユニットとの組合せは、P.32参照。		<p>※図はRタイプ</p>		<p>※図はRタイプ</p>		<p>※図はRタイプ</p>		<p>※図はRタイプ</p>	
●サイドカウンターは、ミドルグレード色(クリエカラー)になります。 ●スタンダード・ハイグレードの場合、サイドカウンターはクリエホワイトになります。									
		引出スライド範囲:サイドカウンター/0~350mm		引出スライド範囲:本体/0~265mm サイドカウンター/0~350mm		引出スライド範囲:本体/0~320mm サイドカウンター/0~350mm		引出スライド範囲:サイドカウンター/0~350mm ※前板可動範囲:0~113mm	
		一般地仕様		一般地仕様		一般地仕様		一般地仕様	
		寒冷地仕様		寒冷地仕様		寒冷地仕様		寒冷地仕様	
レス水栓	品番	GR2N-1205JFYLR(A)	GR2N-1205JFYNL(R)-A	GR2H-1205JFYLR(A)	GR2H-1205JFYNL(R)-A	GR2FH-1205JFYLR(A)	GR2FH-1205JFYNL(R)-A	GR2FO-1205JFYLR(A)	GR2FO-1205JFYNL(R)-A
	スタンダード	¥306,600	¥309,600	¥316,100	¥319,100	¥345,500	¥348,500	¥337,100	¥340,100
	ミドルグレード	¥322,400	¥325,400	¥331,900	¥334,900	¥361,300	¥364,300	¥352,900	¥355,900
	ハイグレード	¥338,100	¥341,100	¥347,600	¥350,600	¥377,000	¥380,000	¥368,600	¥371,600
水栓	品番	GR2N-1205JYL(R)-A	GR2N-1205JYNL(R)-A	GR2H-1205JYL(R)-A	GR2H-1205JYNL(R)-A	GR2FH-1205JYL(R)-A	GR2FH-1205JYNL(R)-A	GR2FO-1205JYL(R)-A	GR2FO-1205JYNL(R)-A
	スタンダード	¥268,600	¥271,600	¥278,100	¥281,100	¥307,500	¥310,500	¥299,100	¥302,100
	ミドルグレード	¥284,400	¥287,400	¥293,900	¥296,900	¥323,300	¥326,300	¥314,900	¥317,900
	ハイグレード	¥300,100	¥303,100	¥309,600	¥312,600	¥339,000	¥342,000	¥330,600	¥333,600
シャワー水栓	品番	GR2N-1205SFYLR(A)	GR2N-1205SFYNL(R)-A	GR2H-1205SFYLR(A)	GR2H-1205SFYNL(R)-A	GR2FH-1205SFYLR(A)	GR2FH-1205SFYNL(R)-A	GR2FO-1205SFYLR(A)	GR2FO-1205SFYNL(R)-A
	スタンダード	¥281,600	¥283,900	¥291,100	¥293,400	¥320,500	¥322,800	¥312,100	¥314,400
	ミドルグレード	¥297,400	¥299,700	¥306,900	¥309,200	¥336,300	¥338,600	¥327,900	¥330,200
	ハイグレード	¥313,100	¥315,400	¥322,600	¥324,900	¥352,000	¥354,300	¥343,600	¥345,900
シンク水栓	品番	GR2N-1205SYLR(A)	GR2N-1205SYNL(R)-A	GR2H-1205SYLR(A)	GR2H-1205SYNL(R)-A	GR2FH-1205SYLR(A)	GR2FH-1205SYNL(R)-A	GR2FO-1205SYLR(A)	GR2FO-1205SYNL(R)-A
	スタンダード	¥243,600	¥245,900	¥253,100	¥255,400	¥282,500	¥284,800	¥274,100	¥276,400
	ミドルグレード	¥259,400	¥261,700	¥268,900	¥271,200	¥298,300	¥300,600	¥289,900	¥292,200
	ハイグレード	¥275,100	¥277,400	¥284,600	¥286,900	¥314,000	¥316,300	¥305,600	¥307,900
吐水口引込式混合水栓	品番	GR2N-120E5HYLR(A)	GR2N-120E5HYNL(R)-A	GR2H-120E5HYLR(A)	GR2H-120E5HYNL(R)-A	GR2FH-120E5HYLR(A)	GR2FH-120E5HYNL(R)-A	GR2FO-120E5HYLR(A)	GR2FO-120E5HYNL(R)-A
	スタンダード	¥246,600	¥246,600	¥256,100	¥256,100	¥285,500	¥285,500	¥277,100	¥277,100
	ミドルグレード	¥262,400	¥262,400	¥271,900	¥271,900	¥301,300	¥301,300	¥292,900	¥292,900
	ハイグレード	¥278,100	¥278,100	¥287,600	¥287,600	¥317,000	¥317,000	¥308,600	¥308,600
シンク引込式混合水栓	品番	GR2N-120E5YLR(A)	GR2N-120E5YNL(R)-A	GR2H-120E5YLR(A)	GR2H-120E5YNL(R)-A	GR2FH-120E5YLR(A)	GR2FH-120E5YNL(R)-A	GR2FO-120E5YLR(A)	GR2FO-120E5YNL(R)-A
	スタンダード	¥225,700	¥225,700	¥235,200	¥235,200	¥264,600	¥264,600	¥256,200	¥256,200
	ミドルグレード	¥241,500	¥241,500	¥251,000	¥251,000	¥280,400	¥280,400	¥272,000	¥272,000
	ハイグレード	¥257,200	¥257,200	¥266,700	¥266,700	¥296,100	¥296,100	¥287,700	¥287,700
シンク引込式混合水栓	品番	GR2N-120W5YLR(A)		GR2H-120W5YLR(A)		GR2FH-120W5YLR(A)		GR2FO-120W5YLR(A)	
	スタンダード	¥212,800		¥222,300		¥251,700		¥243,300	
	ミドルグレード	¥228,600	一般地・寒冷地共用	¥238,100	一般地・寒冷地共用	¥267,500	一般地・寒冷地共用	¥259,100	一般地・寒冷地共用
	ハイグレード	¥244,300		¥253,800		¥283,200		¥274,800	
オプション仕様	ドア枠回避仕様*	●引出しを開けた時にドア枠などに当たる場合は、「ドア枠回避仕様」を選択してください。 上記化粧台品番末尾に「-G」をつけて手配してください。価格は同価格です。注2注							
	けこみ収納付仕様	上記化粧台品番末尾に「-K」をつけて手配してください。価格は+¥10,500です。注2注 ●カウンター高さ800,850mmのみの対応です。							
	カウンター高さ対応	【カウンター高さ850mm】上記化粧台品番末尾に「-U」をつけて手配してください。価格は+¥3,200です。注2注 【カウンター高さ750mm】上記化粧台品番末尾に「-D」をつけて手配してください。価格は同価格です。注2注 ●ニースペースタイプはカウンター高さ750mmに対応していません。							

*詳細はP.12参照。

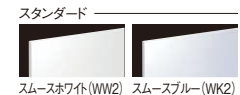
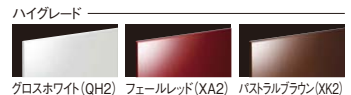
●化粧台本体オプション「ドア枠回避仕様」「けこみ収納」「カウンター高さ対応」を組み合わせる場合の品番については、下記をご参照ください。

(例) GR2FH-755SY-A U K GL ①カウンター高さ対応 ②けこみ収納 ③ドア枠回避
本体品番 ① ② ③

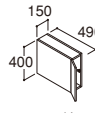
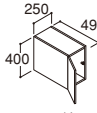
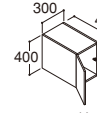
受注後3日 当社受注日から約3日(3営業日)後に物流センターから出荷。お届けの目安は4~5営業日後です。(土日祝日、年末年始、夏期休業除く)

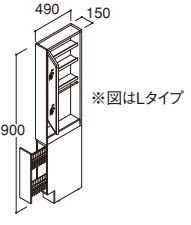
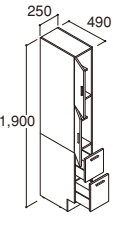
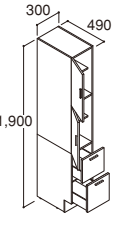
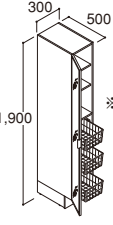
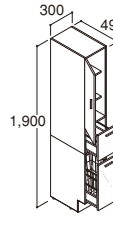
新4 2016年4月発売品 ●寒冷地対応商品 注1 納期は受注後 約1週間 注2 納期は受注後 約2週間 ●くもり止めコート付 □ご購入の前にご確認ください。

扉カラーバリエーション

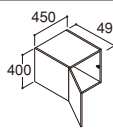


□部材一覧 [受注後3日](#) (一部注文生産品を除きます。)

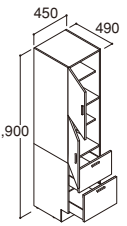
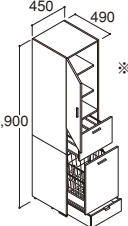
間口	150mm	250mm	300mm
アップーキャビネット	 ※L・R兼用 ※プッシュラッチ扉	 ※L・R兼用 ※プッシュラッチ扉	 ※L・R兼用 ※プッシュラッチ扉
品番	GRU-155C	GRU-255C	GRU-305C
スタンダード	¥18,900	¥21,000	¥23,100
ミドルグレード	¥20,000	¥22,100	¥24,200
ハイグレード	¥23,100	¥25,200	¥27,300

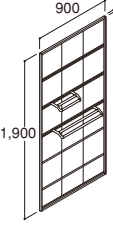
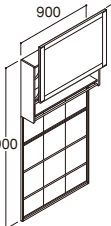
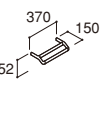
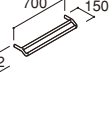
タイプ	鏡扉タイプ	標準	標準	姿見タイプ	ランドリータイプ
トールキャビネット	 ※図はLタイプ (棚板2枚付) 引出スライド範囲:0~400mm	 ※L・R兼用 (棚板2枚付) 引出スライド範囲:0~315mm	 ※L・R兼用 (棚板2枚付) 引出スライド範囲:0~315mm	 ※図はLタイプ (棚板2枚付・アミカゴ3個付)	 ※図はLタイプ (棚板2枚付) 引出スライド範囲:上段/0~370mm 下段/0~420mm
品番	GRS-155ML(R)	GRS-255-A	GRS-305-A	GRS-305ML(R)-A	GR1S-305DL(R)-A
スタンダード	¥96,600	¥84,000	¥85,100	¥100,000	¥106,100
ミドルグレード	¥101,900	¥93,500	¥94,600		¥115,600
ハイグレード	¥109,200	¥101,900	¥103,000		¥124,000

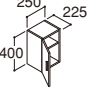
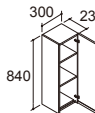
●トールキャビネットはドア枠など引出が干渉する場合はフィルター(品番:LCWF-8S/W)をご選定ください。
●トールキャビネット(姿見タイプ)を化粧台本体の隣りに設置する場合は外開きとなるようご選定ください。
●トールキャビネット(姿見タイプ)が壁に隣接し扉の吊り元が壁側になる場合は、製品と壁の間にフィルターを設置してください。(扉と壁が干渉し、内部の引出カゴが引き出せなくなる場合があります)

間口	450mm
アップーキャビネット	 ※L・R兼用 ※プッシュラッチ扉
品番	GRU-455C
スタンダード	¥26,300
ミドルグレード	¥28,400
ハイグレード	¥31,600

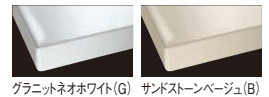
■トールキャビネット 高さ対応
カウンター高さ750mm:
上記トールキャビネット品番末尾に「-D(末尾が「-A」の場合は「-AD」)」をつけて手配してください。
価格は同価格です。[注2週](#)
カウンター高さ850mm:
上記トールキャビネット品番末尾に「-U(末尾が「-A」の場合は「-AU」)」をつけて手配してください。
価格は鏡扉・標準・ランドリータイプは各¥3,200、姿見タイプは各¥3,000です。[注2週](#)

タイプ	標準	ランドリータイプ
トールキャビネット	 ※L・R兼用 (棚板2枚付) 引出スライド範囲:0~315mm	 ※図はLタイプ (棚板2枚付) 体重計収納付 (内寸法:幅350×奥行444×高さ67mm) 引出スライド範囲:上段/0~370mm 下段/0~420mm
品番	GRS-455-A	GR1S-455DL(R)-A
スタンダード	¥92,400	¥113,400
ミドルグレード	¥102,900	¥122,900
ハイグレード	¥110,300	¥131,300

間口	900mm		
タイプ	シンプルタイプ	収納タイプ	フェイスタオルバー
ファンクションウォール	 (フェイスタオルバー1本、バスタオルバー1本付)		 BS-LCW-FT 注1週 ¥7,000 バスタオルバー  BS-LCW-BT 注1週 ¥10,000
品番	LCWS-900WE 注1週	LCWS-902W 注1週	BS-LCW-BT 注1週
価格	¥98,000	¥155,000	¥10,000

間口	250mm	300mm
ミドルキャビネット	 ※L・R兼用(棚板1枚付)	 ※図はRタイプ (棚板2枚・タオル掛付)
品番	GRK-252-A	GR1K-302ML(R)-A
スタンダード	¥29,400	¥48,300
ミドルグレード	¥32,600	
ハイグレード	¥36,800	

カウンター
カラー
バリエーション



□部材一覧 **受注後3日** (一部注文生産品を除きます。)

間口	650~710mm	750~810mm
アップパーキャビネット 間口調整付		
品番	GRU-655FL(R) 注1週	GRU-755FL(R) 注1週
スタンダード	¥52,500	¥53,600
ミドルグレード	¥57,800	¥58,900
ハイグレード	¥62,000	¥64,100

間口	650~710mm	650mm	750~810mm	750mm
タイプ	間口調整付	オープンタイプ	間口調整付	オープンタイプ
ランドリーキャビネット				
品番	GRK-652FL(R)-A 注1週	LCVKO-652	GRK-752FL(R)-A 注1週	LCVKO-752
スタンダード	¥52,500	¥29,000	¥53,600	¥30,000
ミドルグレード	¥55,700		¥56,800	
ハイグレード	¥59,900		¥61,000	

間口	960~1,360mm	1,305~1,705mm	-
タイプ	-	-	L型用棚板
L型収納パック			
品番	LCWS-2513SE	LCWS-2517S	BB-LCW-T130 / W
価格	¥58,000	¥113,000	¥15,000

タイプ	化粧台本体用 (扉引出・フルスライドタイプ)	化粧台本体用 (ニススペースタイプ)	アップパーキャビネット用	ミドルキャビネット用	トールキャビネット用
エンドパネル					
品番	BB-GRE025 注1週	BB-GRE025FO 注1週	BB-GRE025A 注1週	BB-GR1E025K 注1週	BB-GRE025S 注1週
ミドルグレード	¥12,600	¥10,500	¥10,500	¥8,400	¥31,500
ハイグレード	¥17,900	¥15,800	¥15,800	¥12,600	¥42,000

■ エンドパネル 高さ対応 (化粧台用、トールキャビネット用)

カウンター高さ750mm:標準高さ用エンドパネルを現場でカットしてください。
カウンター高さ850mm:上記エンドパネル品番末尾に「-U」をつけて手配してください。価格は同価格です。

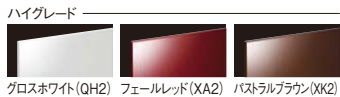
間口	間口375mm	間口750mm
タイプ	トールタイプ	ベースタイプ
対面収納キャビネット		
品番	LCWS-372SA (棚板ダボ穴あり) LCVS-372SAN (棚板ダボ穴なし)	LCVB-752SA
価格	¥84,000	¥82,000

タイプ	アップパーキャビネット用	トールキャビネット用	ミドルキャビネット・ランドリーキャビネット (オープンタイプ)用
フィラー			
品番	LCWF-8U / W	LCWF-8S / W	LCWF-8K / W
価格	¥7,500	¥8,500	¥7,500

受注後3日 当社受注日から約3日(3営業日)後に物流センターから出荷。お届日の目安は4~5営業日後です。(土日祝日、年末年始、夏期休業除く)

注1週 納期は受注後 約1週間 **注2週** 納期は受注後 約2週間 □ご購入の前にご確認ください。

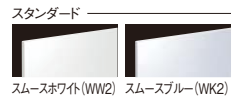
扉カラー
バリエーション



グロスホワイト(QH2) フェールレッド(XA2) パステルブルー(XX2)



クリエホワイト(LW2) クリエパール(LP2) クリエラスク(LL2) クリエモカ(LM2) クリエダーク(LD2)



スムースホワイト(WW2) スムースブルー(WK2)

OPTION



スキマ収納(カウンター)
BB-AR1 ¥10,000
131×469×58(mm)

- 化粧台本体横に幅155mm以上の設置スペースが必要です。
- カウンター棚部はねじにより着脱可能です。
- 化粧台本体側板に固定します。



スキマ収納(カウンター+ラックセット)
BB-AR2 ¥18,000
131×469×601(mm)



シャワースクリーン(2枚1組)
BB-PD2 ¥5,800
奥行400mm、カウンター面からの高さ200mm



サイドバスケット(フック付)
BB-TD1-23 ¥4,700
230×425×530(mm)



給水リフォームキット
BB-RKK ¥5,300

- 壁給水仕様用。
- 給水位置のスレは250mmまで対応可能です。



排水リフォームキット
BB-RKH ¥7,400

- 排水位置のスレを底板の下で調整します。
- 標準位置からのスレは65～515mmまで対応可能です。
- けこみ収納付タイプは排水位置がけこみ収納と干渉しないか確認してください。



扉用バスケット(フック付)
BB-EX5 ¥1,500
200×100×300(mm)

- 扉・引出タイプのみ取付可能。



歯ブラシ立て
BM-HB4(BW1)-K ¥1,500
126×69×74(mm)



収納トレイ(3面鏡用)
BM-MDA-225 ¥800
176×85×40(mm)
BM-MDA-275 ¥800
226×85×40(mm)
BM-MDA-300 ¥800
256×85×40(mm)
BM-MDA-375 ¥900
326×85×40(mm)

- 取付可能な間口は「トレイ対応表」をご参照ください。

■トレイ対応表

トレイ品番	ミラーキャビネット間口			
	750mm	900mm	1,000mm	1,200mm
BM-MDA-225 (袖ミラー)	(中央ミラー、袖ミラー)	(中央ミラー)	(中央ミラー)	(中央ミラー)
BM-MDA-275	—	(中央ミラー)	(中央ミラー、袖ミラー)	(中央ミラー)
BM-MDA-300 (中央ミラー)	—	—	—	—
BM-MDA-375	—	—	—	(袖ミラー)



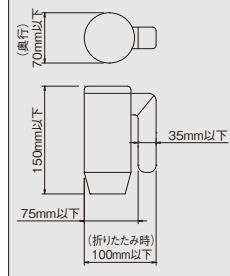
ミドルキャビネット(埋込タイプ)
KCD-305PL(R) 注1 週
〔埋込寸法: 280×50×700mm〕
KCD-309PL(R) 注1 週
〔埋込寸法: 280×90×700mm〕
¥27,000
300×105×750mm

- 本体材質: HIPS 扉開き角度: 100°
- 側面の壁に取り付ける場合、扉開きが手前になるようプランしてください。



ドライヤーハンガー
BM-HX8 ¥2,600

- 3面鏡のみ取付可能
- 収納した状態でドライヤーは使用できません。
- 収納可能なドライヤーの寸法は、下記の通りです。



リフォームボード
(厚さ15mm)
<アップパーキャビネット用>
BB-FR-7504 ¥4,500
(幅750×高さ400mm)
BB-FR-9004 ¥7,500
(幅900×高さ400mm)
BB-FR-10004 ¥7,500
(幅1,000×高さ400mm)
BB-FR-12004 ¥8,500
(幅1,200×高さ400mm)

<化粧台本体+ミラーキャビネット用>
BB-FR-75190 ¥12,500
(幅750×高さ1,900mm)
BB-FR-90190 ¥21,000
(幅900×高さ1,900mm)
BB-FR-100190 ¥21,000
(幅1,000×高さ1,900mm)
BB-FR-120190 ¥25,000
(幅1,200×高さ1,900mm)

- 壁裏に補強木・胴縁・間柱のいずれかがあることを確認してください。
- 化粧台本体と同じ幅のミラーを設置する場合のみ使用可能です。
- 補強木・胴縁・間柱は市販されているプッシュ式針、または壁裏センサー等を用いて確認してください。

仕様表

■ 品番の見方

●化粧台本体の色番は、扉カラーとカウンターカラーの色番組合せで表します。

化粧台本体

〈例〉

G R 2 F H - 7 5 5 S Y - A U K G L / L M 2 B

本体品番

※下記「●化粧台本体の品番設定について」参照

扉の色品番

カウンターの色品番

周辺キャビネット

〈例〉

G R 1 S - 3 0 5 D L - U / L M 2

本体品番

扉の色品番

●けこみ収納は、カウンター高さ800、850mmのみの対応です。

●化粧台本体の品番設定について

化粧台本体にオプション(ドア枠回避仕様・けこみ収納付・高さ対応)を併設する場合右記の品番設定にならない、手配してください。

例えば

GR2FH-755SY-A

A. **U** **K** **G** **L**
B. **U** **K** **G** **L**
C. **U** **K** **G** **L**

- A.「高さ対応」表記 表記なし:標準のまま(高さ800mm) [U]:高さ850mm [D]:高さ750mm
- B.「けこみ収納付」表記 表記なし:標準のまま [K]:けこみ収納付
- C.「ドア枠回避仕様」表記 表記なし:標準のまま(ドア枠回避なし) [G]:引出タイプドア枠回避仕様 [GL]:フルスライドタイプ向かって左側ドア枠回避仕様 [GR]:フルスライドタイプ向かって右側ドア枠回避仕様

■ 化粧台本体仕様

間口(mm)	750				900				
	中央				中央				
洗面器位置	扉	引出	フルスライド	ニースペース	扉	引出	フルスライド	ニースペース	
カウンター高さ(mm)	800mm(下記品番) 750mm(下記品番未掲載にD)	○	○	○	○	○	○	○	
	850mm(下記品番未掲載にU)	○	○	○	○	○	○	○	
即湯タッチレス水栓	一般地仕様 水栓金具	GR2N-755JFY	GR2H-755JFY	GR2FH-755JFY	GR2FO-755JFY	GR2N-905JFY	GR2H-905JFY	GR2FH-905JFY	GR2FO-905JFY
	寒冷地仕様	GR2N-755JFYN	GR2H-755JFYN	GR2FH-755JFYN	GR2FO-755JFYN	GR2N-905JFYN	GR2H-905JFYN	GR2FH-905JFYN	GR2FO-905JFYN
	タッチレス水栓 ナビッシュ(流量・温度調節レバー付、ホース収納式)エコハンドル	LF-NC367SY-MB				LF-NC367SYN-MB			
	水栓金具	+即湯器							
タッチレス水栓	一般地仕様	GR2N-755JY	GR2H-755JY	GR2FH-755JY	GR2FO-755JY	GR2N-905JY	GR2H-905JY	GR2FH-905JY	GR2FO-905JY
	寒冷地仕様	GR2N-755JYN	GR2H-755JYN	GR2FH-755JYN	GR2FO-755JYN	GR2N-905JYN	GR2H-905JYN	GR2FH-905JYN	GR2FO-905JYN
	タッチレス水栓 ナビッシュ(流量・温度調節レバー付、ホース収納式)エコハンドル	LF-NC367SY-MB				LF-NC367SYN-MB			
	水栓金具	+即湯器							
即湯シングルレバーシャワー水栓	一般地仕様	GR2N-755SFY	GR2H-755SFY	GR2FH-755SFY	GR2FO-755SFY	GR2N-905SFY	GR2H-905SFY	GR2FH-905SFY	GR2FO-905SFY
	寒冷地仕様	GR2N-755SFYN	GR2H-755SFYN	GR2FH-755SFYN	GR2FO-755SFYN	GR2N-905SFYN	GR2H-905SFYN	GR2FH-905SFYN	GR2FO-905SFYN
	水栓金具	シングルレバーシャワー水栓(ホース収納・リフトアップ式)エコハンドル				SF-810SY-MB4			
		SF-810SYN-MB4				+即湯器			
シングルレバーシャワー水栓	一般地仕様	GR2N-755SY	GR2H-755SY	GR2FH-755SY	GR2FO-755SY	GR2N-905SY	GR2H-905SY	GR2FH-905SY	GR2FO-905SY
	寒冷地仕様	GR2N-755SYN	GR2H-755SYN	GR2FH-755SYN	GR2FO-755SYN	GR2N-905SYN	GR2H-905SYN	GR2FH-905SYN	GR2FO-905SYN
	水栓金具	シングルレバーシャワー水栓(ホース収納・リフトアップ式)エコハンドル				SF-810SY-MB4			
		SF-810SYN-MB4				+即湯器			
吐水口引出式シングルレバー混合水栓	一般地仕様	GR2N-75E5HY	GR2H-75E5HY	GR2FH-75E5HY	GR2FO-75E5HY	GR2N-90E5HY	GR2H-90E5HY	GR2FH-90E5HY	GR2FO-90E5HY
	寒冷地仕様	GR2N-75E5HYN	GR2H-75E5HYN	GR2FH-75E5HYN	GR2FO-75E5HYN	GR2N-90E5HYN	GR2H-90E5HYN	GR2FH-90E5HYN	GR2FO-90E5HYN
	水栓金具	吐水口引出式シングルレバー混合水栓(ホース収納式)エコハンドル				LF-E345SYC-MB			
		LF-E345SYCN-MB				+即湯器			
シングルレバー混合水栓(eモダン)	一般地仕様	GR2N-75E5Y	GR2H-75E5Y	GR2FH-75E5Y	GR2FO-75E5Y	GR2N-90E5Y	GR2H-90E5Y	GR2FH-90E5Y	GR2FO-90E5Y
	寒冷地仕様	GR2N-75E5YN	GR2H-75E5YN	GR2FH-75E5YN	GR2FO-75E5YN	GR2N-90E5YN	GR2H-90E5YN	GR2FH-90E5YN	GR2FO-90E5YN
	水栓金具	シングルレバー混合水栓(eモダン)エコハンドル				LF-E340SYC-MB3			
		LF-E340SYCN-MB3				+即湯器			
シングルレバー混合水栓(クロマーレス)	一般地仕様	GR2N-75W5Y	GR2H-75W5Y	GR2FH-75W5Y	GR2FO-75W5Y	GR2N-90W5Y	GR2H-90W5Y	GR2FH-90W5Y	GR2FO-90W5Y
	寒冷地仕様	一般地・寒冷地共用							
	水栓金具	シングルレバー混合水栓(クロマーレス)エコハンドル				LF-WF340SYC-MB			
		LF-WF340SYCN-MB				一般地・寒冷地共用			
止水栓	水栓金具	【別途】壁給水用:アングル形止水栓 床給水用:ストレート形止水栓 (詳細▶P.32)							
排水金具	水栓金具	ポップアップ排水栓(ソコまで)てまなし排水口・ヘアキャッチャー付・フタ着脱式 LF-GR5G-A							
排水トラップ	水栓金具	床排水・壁排水兼用トラップ(直管)							
扉カラー	水栓金具	ハイグレード/ミドルグレード/スタンダード 3グレード 全10色 (詳細▶P.20)							
カウンター	水栓金具	グラニトネオホワイト/サンドストーンベージュ 計2色 人造大理石(ポリエスチル系樹脂) 洗面器一体形 (洗面器容量11L) ウェットパレット付							
サイドカウンター	水栓金具	-							
けこみ収納(上記品番末尾に「-K」)	水栓金具	○	○	○	○	○	○	○	
	ゆプラス	○	-	-	-	○*	-	-	
	(電気温水器)	○	-	-	-	○*	-	-	

※ 吐水口引出式シングルレバー混合水栓、シングルレバー混合水栓のみ対応可能

●けこみ収納はH=800,850mmのみの対応です。

●ゆプラスユニットを手配してください。(詳細▶P.32)

■化粧台本体仕様

間口(mm)		1,000				1,200			
洗面器位置		中央				中央			
タイプ		扉	引出	フルスライド	ニースペース	扉	引出	フルスライド	ニースペース
カウンター 高さ(mm)	800mm(下記品番)			○				○	
	750mm(下記品番末尾に「-D」)	○	○	○	—	○	○	○	—
	850mm(下記品番末尾に「-U」)			○				○	
即湯タッチレス水栓	一般地仕様	GR2N-1005JFY	GR2H-1005JFY	GR2FH-1005JFY	GR2FO-1005JFY	GR2N-1205JFY	GR2H-1205JFY	GR2FH-1205JFY	GR2FO-1205JFY
	❄️寒冷地仕様	GR2N-1005JFYN	GR2H-1005JFYN	GR2FH-1005JFYN	GR2FO-1005JFYN	GR2N-1205JFYN	GR2H-1205JFYN	GR2FH-1205JFYN	GR2FO-1205JFYN
タッチレス水栓	一般地仕様	GR2N-1005JY	GR2H-1005JY	GR2FH-1005JY	GR2FO-1005JY	GR2N-1205JY	GR2H-1205JY	GR2FH-1205JY	GR2FO-1205JY
	❄️寒冷地仕様	GR2N-1005JYN	GR2H-1005JYN	GR2FH-1005JYN	GR2FO-1005JYN	GR2N-1205JYN	GR2H-1205JYN	GR2FH-1205JYN	GR2FO-1205JYN
即湯シングルレバーシャワー水栓	一般地仕様	GR2N-1005SFY	GR2H-1005SFY	GR2FH-1005SFY	GR2FO-1005SFY	GR2N-1205SFY	GR2H-1205SFY	GR2FH-1205SFY	GR2FO-1205SFY
	❄️寒冷地仕様	GR2N-1005SFYN	GR2H-1005SFYN	GR2FH-1005SFYN	GR2FO-1005SFYN	GR2N-1205SFYN	GR2H-1205SFYN	GR2FH-1205SFYN	GR2FO-1205SFYN
シングルレバーシャワー水栓	一般地仕様	GR2N-1005SY	GR2H-1005SY	GR2FH-1005SY	GR2FO-1005SY	GR2N-1205SY	GR2H-1205SY	GR2FH-1205SY	GR2FO-1205SY
	❄️寒冷地仕様	GR2N-1005SYN	GR2H-1005SYN	GR2FH-1005SYN	GR2FO-1005SYN	GR2N-1205SYN	GR2H-1205SYN	GR2FH-1205SYN	GR2FO-1205SYN
吐水口引出式シングルレバー混合水栓	一般地仕様	GR2N-100E5HY	GR2H-100E5HY	GR2FH-100E5HY	GR2FO-100E5HY	GR2N-120E5HY	GR2H-120E5HY	GR2FH-120E5HY	GR2FO-120E5HY
	❄️寒冷地仕様	GR2N-100E5HYN	GR2H-100E5HYN	GR2FH-100E5HYN	GR2FO-100E5HYN	GR2N-120E5HYN	GR2H-120E5HYN	GR2FH-120E5HYN	GR2FO-120E5HYN
シングルレバー混合水栓(eモダン)	一般地仕様	GR2N-100E5Y	GR2H-100E5Y	GR2FH-100E5Y	GR2FO-100E5Y	GR2N-120E5Y	GR2H-120E5Y	GR2FH-120E5Y	GR2FO-120E5Y
	❄️寒冷地仕様	GR2N-100E5YN	GR2H-100E5YN	GR2FH-100E5YN	GR2FO-100E5YN	GR2N-120E5YN	GR2H-120E5YN	GR2FH-120E5YN	GR2FO-120E5YN
シングルレバー混合水栓(クロマーレS)	一般地仕様	GR2N-100W5Y	GR2H-100W5Y	GR2FH-100W5Y	GR2FO-100W5Y	GR2N-120W5Y	GR2H-120W5Y	GR2FH-120W5Y	GR2FO-120W5Y
	❄️寒冷地仕様								
止水栓	水栓金具	シングルレバー混合水栓(クロマーレS)エコハンドル LF-WF340SYC-MB ❄️一般地・寒冷地共用							
排水金具	水栓金具	【別途】壁給水用:アングル形止水栓 床給水用:ストレート形止水栓 (詳細▶P.32)							
排水トラップ	水栓金具	ポップアップ排水栓(ソコまでてまなし排水口・ヘアキャッチャー付・フタ着脱式) LF-GR5G-A							
扉カラー	水栓金具	床排水・壁排水兼用トラップ(直管)							
カウンター	水栓金具	ハイグレード/ミドルグレード/スタンダード 3グレード 全10色 (詳細▶P.20)							
サイドカウンター	水栓金具	グラニットネオホワイト/サンドストーンベージュ 計2色 人造大理石(ポリエステル系樹脂) 洗面器一体形 (洗面器容量11L) ウェットパレット付							
けこみ収納(上記品番末尾に「-K」)	水栓金具	○	○	○	—	○	○	○	—
ゆプラス(電気温水器)	水栓金具	○*	○*	—	—	○	○	—	—

●けこみ収納はH=800,850mmのみの対応です。
●ゆプラスユニットを手配してください。(詳細▶P.32)

間口(mm)		1,200			
洗面器位置		片寄せ			
タイプ		扉	引出	フルスライド	ニースペース
カウンター 高さ(mm)	800mm(下記品番)			○	
	750mm(下記品番末尾に「-D」)	○	○	○	—
	850mm(下記品番末尾に「-U」)			○	
即湯タッチレス水栓	一般地仕様	GR2N-1205JFYL(R)	GR2H-1205JFYL(R)	GR2FH-1205JFYL(R)	GR2FO-1205JFYL(R)
	❄️寒冷地仕様	GR2N-1205JFYNL(R)	GR2H-1205JFYNL(R)	GR2FH-1205JFYNL(R)	GR2FO-1205JFYNL(R)
タッチレス水栓	一般地仕様	GR2N-1205JYL(R)	GR2H-1205JYL(R)	GR2FH-1205JYL(R)	GR2FO-1205JYL(R)
	❄️寒冷地仕様	GR2N-1205JYLN(R)	GR2H-1205JYLN(R)	GR2FH-1205JYLN(R)	GR2FO-1205JYLN(R)
即湯シングルレバーシャワー水栓	一般地仕様	GR2N-1205SFYL(R)	GR2H-1205SFYL(R)	GR2FH-1205SFYL(R)	GR2FO-1205SFYL(R)
	❄️寒冷地仕様	GR2N-1205SFYLN(R)	GR2H-1205SFYLN(R)	GR2FH-1205SFYLN(R)	GR2FO-1205SFYLN(R)
シングルレバーシャワー水栓	一般地仕様	GR2N-1205SYL(R)	GR2H-1205SYL(R)	GR2FH-1205SYL(R)	GR2FO-1205SYL(R)
	❄️寒冷地仕様	GR2N-1205SYLN(R)	GR2H-1205SYLN(R)	GR2FH-1205SYLN(R)	GR2FO-1205SYLN(R)
吐水口引出式シングルレバー混合水栓	一般地仕様	GR2N-120E5HYL(R)	GR2H-120E5HYL(R)	GR2FH-120E5HYL(R)	GR2FO-120E5HYL(R)
	❄️寒冷地仕様	GR2N-120E5HYLN(R)	GR2H-120E5HYLN(R)	GR2FH-120E5HYLN(R)	GR2FO-120E5HYLN(R)
シングルレバー混合水栓(eモダン)	一般地仕様	GR2N-120E5YL(R)	GR2H-120E5YL(R)	GR2FH-120E5YL(R)	GR2FO-120E5YL(R)
	❄️寒冷地仕様	GR2N-120E5YLN(R)	GR2H-120E5YLN(R)	GR2FH-120E5YLN(R)	GR2FO-120E5YLN(R)
シングルレバー混合水栓(クロマーレS)	一般地仕様	GR2N-120W5YL(R)	GR2H-120W5YL(R)	GR2FH-120W5YL(R)	GR2FO-120W5YL(R)
	❄️寒冷地仕様				
止水栓	水栓金具	シングルレバー混合水栓(クロマーレS)エコハンドル LF-WF340SYC-MB ❄️一般地・寒冷地共用			
排水金具	水栓金具	【別途】壁給水用:アングル形止水栓 床給水用:ストレート形止水栓 (詳細▶P.32)			
排水トラップ	水栓金具	ポップアップ排水栓(ソコまでてまなし排水口・ヘアキャッチャー付・フタ着脱式) LF-GR5G-A			
扉カラー	水栓金具	床排水・壁排水兼用トラップ(直管)			
カウンター	水栓金具	ハイグレード/ミドルグレード/スタンダード 3グレード 全10色 (詳細▶P.20)			
サイドカウンター	水栓金具	グラニットネオホワイト/サンドストーンベージュ 計2色 人造大理石(ポリエステル系樹脂) 洗面器一体形 (洗面器容量11L) ウェットパレット付			
けこみ収納(上記品番末尾に「-K」)	水栓金具	○	○	○	—
ゆプラス(電気温水器)	水栓金具	○	○	—	—

●内部収納/メラミン樹脂外装
●けこみ収納はH=800,850mmのみの対応です。
●ゆプラスユニットを手配してください。(詳細▶P.32)

* 吐水口引出式シングルレバー混合水栓、シングルレバー混合水栓のみ対応可能

仕様表

■ ミラーキャビネット

間口(mm)	750				
照明タイプ	LED照明				蛍光灯照明
全高	1,900mm用			1,710~1,900mm用	1,900mm用
タイプ	1面鏡 大型鏡	3面鏡 全収納		スマートポケット付全収納	3面鏡 全収納
品番	MGR1-751XJU	MGR2-753TXJU	MGR2-753KXJU	MAJX1-753TJZU	MGRE2-753TXU
照明(定格消費電力)	LED照明(6W)	LED照明(6W)	LED照明(6W)	LED照明(6W)	蛍光灯20W形×1灯(24W)
くもり止めコート	○	○(中央鏡)	○(中央鏡)	○(中央鏡)	○(中央鏡)
防湿鏡	○	○	○	○	○
コンセント※	1個	3個	3個	3個	2個
カラー(キャビネット本体)	ホワイト				
材質(キャビネット本体・トレイ)	PP樹脂				

間口(mm)	900				1,000					
照明タイプ	LED照明				蛍光灯照明	LED照明				蛍光灯照明
全高	1,900mm用		1,710~1,900mm用		1,900mm用	1,900mm用			1,900mm用	
タイプ	1面鏡 大型鏡	3面鏡 全収納		スマートポケット付全収納	3面鏡 アジャストミラー	3面鏡 全収納	1面鏡 大型鏡	3面鏡 全収納		3面鏡 全収納
品番	MGR1-901XJU	MGR2-903TXJU	MGR2-903KXJU	MAJX1-903TJZU	MGRE2-903TXU	MGR1-1001XJU	MGR2-1003TXJU	MGR2-1003KXJU	MGRE2-1003TXU	
照明(定格消費電力)	LED照明(6W)	LED照明(6W)	LED照明(6W)	LED照明(6W)	蛍光灯20W形×1灯(24W)	LED照明(6W)	LED照明(6W)	LED照明(6W)	LED照明(6W)	蛍光灯15W形×2灯(38W)
くもり止めコート	○	○(中央鏡)	○(中央鏡)	○(中央鏡)	○(中央鏡)	○	○(中央鏡)	○(中央鏡)	○(中央鏡)	○(中央鏡)
防湿鏡	○	○	○	○	○	○	○	○	○	○
コンセント※	1個	3個	3個	3個	2個	1個	3個	3個	3個	2個
カラー(キャビネット本体)	ホワイト					ホワイト				
材質(キャビネット本体・トレイ)	PP樹脂					PP樹脂				

間口(mm)	1,200(洗面器中央の場合)				1,200(洗面器片寄せの場合)				
照明タイプ	LED照明				蛍光灯照明	LED照明			
全高	1,900mm用			3面鏡	1,900mm用	1,900mm用			3面鏡
タイプ	1面鏡 大型鏡	3面鏡 全収納		スマートポケット付全収納	3面鏡 全収納	1面鏡 大型鏡・サイドパネル付	3面鏡 全収納・ミドルキャビネット付		スマートポケット付全収納 ミドルキャビネット付
品番	MGR1-1201XJU	MGR2-1203TXJU	MGR2-1203KXJU	MGRE2-1203TXU	MGR1-1201BXJU	MGR2-1203DXJUL(R)	MGR2-1203DKXJUL(R)	MGR2-1203DKXJUL(R)	MGR2-1203DKXJUL(R)
照明(定格消費電力)	LED照明(6W)	LED照明(6W)	LED照明(6W)	LED照明(6W)	蛍光灯15W形×2灯(38W)	LED照明(6W)	LED照明(6W)	LED照明(6W)	LED照明(6W)
くもり止めコート	○	○(中央鏡)	○(中央鏡)	○(中央鏡)	○(中央鏡)	○	○(中央鏡)	○(中央鏡)	○(中央鏡)
防湿鏡	○	○	○	○	○	○	○	○	○
コンセント※	1個	3個	3個	3個	2個	1個	3個	3個	3個
カラー(キャビネット本体)	ホワイト					ホワイト			
材質(キャビネット本体・トレイ)	PP樹脂					キャビネット本体・トレイ:PP樹脂、ミドルキャビネット部:木製			

※コンセントの許容電力容量は合計1,300Wです。

■ 止水栓(壁給水用止水栓)

仕様	止水栓		
標準の場合	一般地	LF-3K-MB (2ヶ)	¥1,700×2
	寒冷地	LF-3K-MB-U (2ヶ)	¥1,700×2
電気温水器仕様の場合	一般地	LF-3K-MB	¥1,700
	寒冷地	LF-3K-MB-U	¥1,700

■ 床給水用止水栓 一般地・寒冷地共用

水栓	仕様	洗面器高さ	止水栓	
タッチレス水栓 シングルレバーシャワー水栓	標準の場合	750	LF-3SDK(340)-MB2 (2ヶ)	¥4,400×2
		800	LF-3SDK(380)-MB2 (2ヶ)	¥4,600×2
		850	LF-3SDK(445)-MB2 (2ヶ)	¥4,800×2
	電気温水器仕様の場合	750	LF-3SDK(340)-MB2(1P)	¥4,400
		800	LF-3SDK(380)-MB2(1P)	¥4,600
		850	LF-3SDK(410)-MB2(1P)	¥4,700
吐水口引出式シングルレバー混合水栓 シングルレバー混合水栓(eモダン) シングルレバー混合水栓(クロマルス)	標準の場合	750	LF-3SDK(300)-MB2 (2ヶ)	¥4,400×2
		800	LF-3SDK(340)-MB2 (2ヶ)	¥4,400×2
		850	LF-3SDK(380)-MB2 (2ヶ)	¥4,600×2
	電気温水器仕様の場合	750	LF-3SDK(340)-MB2(1P)	¥4,400
		800	LF-3SDK(380)-MB2(1P)	¥4,600
		850	LF-3SDK(410)-MB2(1P)	¥4,700

●ゆプラスのコンセントは、「アースターミナル付接地極付コンセント」をご使用ください。コンセント形状が異なる場合はコンセントを付け替えてください。

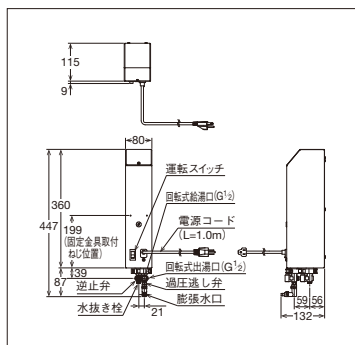
■ ゆプラスユニット (電気温水器) 価格:¥89,900 新4

化粧台本体間口(mm)	化粧台タイプ	水栓タイプ	ゆプラスユニット品番
750	扉タイプ	タッチレス水栓	EHP-GR2-A275A
		シングルレバーシャワー水栓	EHP-GR2-A275B
		吐水口引出式シングルレバー混合水栓	EHP-GR2-A275C
900	扉タイプ	タッチレス水栓	EHP-GR2-A290A
		シングルレバーシャワー水栓	EHP-GR2-A290B
		吐水口引出式シングルレバー混合水栓	EHP-GR2-A290C
	引出タイプ	シングルレバー混合水栓	EHP-GR2-A290D
		タッチレス水栓	-
		シングルレバーシャワー水栓	-
1000	扉タイプ・引出タイプ	タッチレス水栓	EHP-GR2-A2100A
		シングルレバーシャワー水栓	EHP-GR2-A2100B
		吐水口引出式シングルレバー混合水栓	EHP-GR2-A2100C
1200(洗面器中央)	扉タイプ・引出タイプ	タッチレス水栓	EHP-GR2-A2120C
		シングルレバーシャワー水栓	EHP-GR2-A2120A
		吐水口引出式シングルレバー混合水栓	EHP-GR2-A2120B
1200(洗面器片寄せ)	扉タイプ・引出タイプ	タッチレス水栓	EHP-GR2-A290A
		シングルレバーシャワー水栓	EHP-GR2-A290B
		吐水口引出式シングルレバー混合水栓	EHP-GR2-A290C

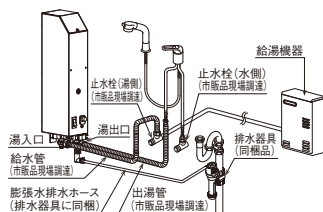
ゆプラスとの組合せは床排水のみです。

即湯水栓

■商品図



■参考配管図



- 電気温水器として単独での使用はできません。必ず給湯配管に接続してお使いください。
- 即湯システムと各出湯栓間の配管の長さは最短になるよう配管してください。
- 流量2.5L/分以下で使用する水栓との接続はできません。
- 排水器具は用途別に種類が違います。必ず用途に適したセット品番をお選びください。

■仕様表

用途	洗髪・洗面用
本体寸法(突出部寸法含む)	幅115mm×奥行80mm×高さ447mm
電源電圧	AC100V(50/60Hz)
ヒーター能力	360W
定格電流	3.6A
本体質量(満水時)	約2.2kg(約3.4kg)
タンク容量	約1.2L
わかあがり温度	約80℃
わかあがり時間 ^{※1}	約17分(15℃→80℃)
出湯温度 ^{※2}	約36℃～給湯機器設定温度
電源コード	機器外1.0m
電源プラグ	接地極付タイプAC125V 15A
対応コンセント(パナソニック品番)	WN1101、WF3002B/WK、WF3003B/W
給水方式	先止め式
使用水圧 ^{※3}	0.05MPa(流動圧)～0.75MPa(静水圧)
安全装置	温度過昇防水器(手動バイメタル式)
膨張水処理の要否	必要

※1: スイッチを入れてからのわかあがり時間

※2: 出湯温度は変更できません。また、出湯初期に瞬間的に温度が変化する場合があります。(43℃程度)

※3: 自動水栓と組み合わせる場合は0.1MPa(流動圧)～0.75MPa(静水圧)となります。

■電源・コンセントプラグ

電源プラグ

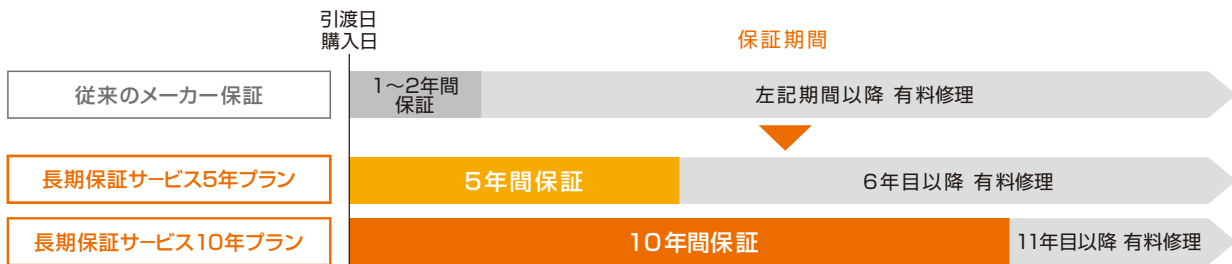
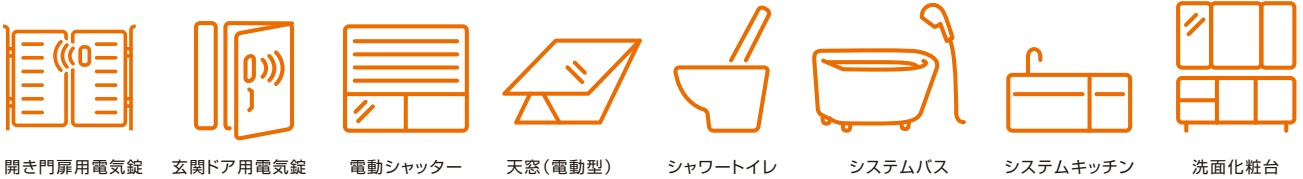
接地極付タイプ

●コンセントは「アースターミナル付接地極付コンセント」をご使用ください。
コンセント形状が異なる場合はコンセントを付け替えてください。

安心・安全を、先々まで。LIXIL長期保証サービス

「LIXIL長期保証サービス」は、通常1～2年の無料メーカー保証を、お得な料金で安心の5年または10年保証に変更できるサービスです。メーカーが提供する長期保証サービスだから安心！

対象商品



※保証期間は、お客さまによる本サービスへのお申し込みが完了した時点から開始され、引渡日または購入日を起点とした所定期間(5年または10年)の末日に終了します。そのため、実際の保証期間は、引渡日または購入日からお客さまのお申し込みが完了するまでの期間の分だけ、所定期間より短くなります

LIXIL長期保証サービスのメリット

- 1 保証期間は**業界最長の10年間***1
- 2 対象商品のトラブルに**何度でも無料**で対応*2
- 3 長期保証の**料金は、1回の修理費用**とほぼ**同額***3
- 4 お手入れ情報など暮らしに役立つ情報を配信
- 5 シャワートイレの10年プラン加入で6,900円のおまかせ点検が無料に
- 6 玄関・窓・エクステリア商品は「電動機構部の点検調整サービス」が付き、加入から1年間は1回無料

*1:2014年9月末時点。当社調べ *2:有料となる場合があります *3:商品や保証期間によって、サービス料金は異なります。



●本サービスはLIXILが提供する保証サービスで、お客さまと当社との契約となります。●不具合に関するお問い合わせや修理のご依頼は、当社の専用修理受付窓口が承ります。修理を専用窓口以外にご依頼された場合は、本サービスの対象になりませんのでご注意ください。(専用窓口の連絡先は、サービス加入後にお知らせいたします)
●ご購入先が同様の保証サービスを提供している場合がございますので、ご確認の上お申し込みください。

商品の引渡日または購入日から1ヶ月以内にお申し込みください。

詳しくは LIXIL長期保証公式WEBページ

LIXIL長期保証

検索

http://www.lixil.co.jp/support/longterm_warranty/

お問い合わせは LIXIL長期保証サービス係

☎ 0120-694-677

Mailアドレス t-hosyou@lixil.com

受付時間: 10:00～17:00 (年末年始・ゴールデンウィーク・夏期休暇を除く)

illustration © LIXIL + andesign. All Rights Reserved. 2015年10月更新

“ひとりひとりにうれしいショールーム”

LIXILなら家に関するあれもこれものが一度にご覧いただけます。
また家づくりの味方、ショールームコーディネーターがイメージ提案、
アドバイス、お悩み解消など、お手伝いをさせていただきます。
お気軽にお越しください。



営業時間 10:00～17:00

休館日 毎週水曜日(祝日の場合は営業)、夏期、年末年始

駐車場 あり(台数には限りがございます)

※印がつくショールームは上記と異なる運営をしておりますので
ご注意ください。

また各ショールームとも曜日・時間帯によっては大変混み合います
ので、事前のご予約をおすすめいたします。

各ショールームで展示内容が異なりますのでご注意ください。
あらかじめ、ご希望の商品の有無などをホームページもしくは
電話で確認くださいませようお願いします。



■ PCサイトはこちらから

<http://www.lixil.co.jp/showroom>



■ モバイルサイトはこちらから

<http://www.lixil.co.jp/showroom/sp/>

■北海道

ショールーム札幌	☎ 011-748-8833
函館ショールーム	☎ 0138-46-1011
旭川ショールーム	☎ 0166-39-1794
釧路ショールーム	☎ 0154-37-0044
ショールーム帯広	☎ 0155-91-1130
北見ショールーム	☎ 0157-69-6800

■東北

ショールーム青森	☎ 017-762-1221
八戸ショールーム	☎ 0178-24-4514
盛岡ショールーム	☎ 019-659-1714
ショールーム仙台	☎ 022-745-0395
秋田ショールーム	☎ 018-826-1791
山形ショールーム	☎ 023-647-1797
郡山ショールーム	☎ 024-935-4316

■甲信越

新潟ショールーム	☎ 025-283-1760
長岡ショールーム	☎ 0258-28-4131
上越ショールーム	☎ 025-527-2677
ショールーム甲府	☎ 055-237-1763
長野ショールーム	☎ 026-252-6200
松本ショールーム	☎ 0263-85-2500
上田ショールーム	☎ 0268-21-2610

■関東

水戸ショールーム	☎ 029-304-1710
つくばショールーム	☎ 029-861-1144
ショールーム宇都宮	☎ 028-634-1794
小山ショールーム	☎ 0285-28-4134
高崎ショールーム	☎ 027-370-0171
太田ショールーム	☎ 0276-49-4310
さいたま総合ショールーム	☎ 048-875-6402
さいたま水まわりショールーム	☎ 048-668-1794
川越ショールーム	☎ 049-238-7560
熊谷ショールーム	☎ 048-528-0526
越谷ショールーム	☎ 048-979-3111
千葉ショールーム	☎ 043-331-1717

ショールーム船橋	☎ 047-460-6681
ショールーム木更津	☎ 0438-33-5102
成田水まわりショールーム	☎ 0476-28-3281
柏ショールーム	☎ 04-7134-1794
横浜みなとみらいショールーム	☎ 045-662-1401
横浜港北ショールーム	☎ 045-595-3737
相模原ショールーム	☎ 042-716-1794
藤沢水まわりショールーム	☎ 0466-89-1794
厚木ショールーム	☎ 046-221-8167

■東京

ショールーム東京 ※	☎ 03-4332-8888
東京エクステリアショールーム	☎ 03-3290-8620
世田谷水まわりショールーム	☎ 03-6741-1784
足立水まわりショールーム	☎ 03-6741-1754
葛西水まわりショールーム	☎ 03-3877-4921
ショールーム立川	☎ 042-538-1934

■東海・北陸

岐阜ショールーム	☎ 058-276-1711
ショールーム静岡	☎ 054-238-7750
ショールーム浜松	☎ 053-411-1794
沼津ショールーム	☎ 055-929-1794
名古屋ショールーム ※	☎ 052-201-1715
ショールーム平針	☎ 052-807-5503
豊橋ショールーム	☎ 0532-69-1720
岡崎ショールーム	☎ 0564-65-7316
小牧ショールーム	☎ 0568-76-9600
ショールーム津	☎ 059-238-3210
富山ショールーム	☎ 076-420-2331
ショールーム金沢	☎ 076-203-1111
福井ショールーム	☎ 0776-57-1785

■近畿

滋賀ショールーム	☎ 077-565-1794
京都ショールーム	☎ 075-231-1716
福知山水まわりショールーム	☎ 0773-22-8524
ショールーム南港	☎ 06-6615-2300
ショールーム大阪 ※	☎ 06-6733-1794

堺水まわりショールーム	☎ 072-344-1794
枚方水まわりショールーム	☎ 072-851-1591
ショールーム箕面	☎ 072-725-1741
神戸ショールーム ※	☎ 078-361-6680
神戸エクステリアショールーム	☎ 078-797-7050
姫路ショールーム	☎ 079-283-4440
奈良ショールーム	☎ 0743-57-1719
和歌山ショールーム	☎ 073-447-1739

■中国


米子ショールーム	☎ 0859-38-1719
岡山ショールーム 水まわり・内装建材館	☎ 086-242-1794
岡山ショールーム サッシ・エクステリア館	☎ 086-245-8460
広島ショールーム	☎ 082-850-3919
広島エクステリアショールーム	☎ 082-563-5401
福山ショールーム	☎ 084-920-1794
山口ショールーム	☎ 083-976-0860

■四国

徳島ショールーム	☎ 088-664-5503
ショールーム高松	☎ 087-815-3388
ショールーム松山	☎ 089-957-0254
高知ショールーム	☎ 088-878-1790

■九州・沖縄

小倉ショールーム	☎ 093-531-4111
八幡ショールーム	☎ 093-695-1741
ショールーム福岡	☎ 092-415-4433
ショールーム久留米	☎ 0942-45-1794
佐賀水まわりショールーム	☎ 0952-31-7665
長崎ショールーム	☎ 0957-27-2710
ショールーム熊本	☎ 096-334-1894
大分ショールーム	☎ 097-568-3417
ショールーム宮崎	☎ 0985-23-1794
都城ショールーム	☎ 0986-38-5180
ショールーム鹿児島	☎ 099-263-1882
ショールーム沖縄	☎ 098-897-8508



"そこまでやるか"を、どこまでやるか。

窓やトイレ、バスルームやキッチン、エクステリアに至るまで、
すべてを製造・開発するメーカー、リクシル。

暮らしのいちばん近くにあるものこそ、
いちばん毎日を変えてゆける。
そう、リクシルは信じている。だからこそ、ぜんぶつくる。

ただ、製品をつくるのではない。
不可能を乗り越えて、課題を解決する。
見たこともない価値を、世の中に提案する。


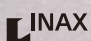

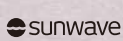

分析を積み重ね、検証を繰り返し、
先進の技術を融合させながら、
ひとつずつ実現していく。

簡単になど、叶わなくていい。難しいほど、面白い。
何度失敗しても、必ず最後に成功させる。

まだない答えは、つくればいい。

MADE *By* LIXIL.

それが、リクシルのものづくり。

     の技術は、 **LIXIL** へ。



タイル建材



バスルーム



キッチン・水栓



洗面化粧台



トイレ



窓・サッシ



インテリア建材



玄関ドア・外装建材



ガーデンルーム

株式会社 LIXIL

商品についての技術的なお問い合わせは、お客さま相談センターまで

受付時間/平日 9:00～18:00 土・日・祝日 9:00～17:00(ゴールデンウィーク、夏期休暇、年末年始等を除く)

TEL. ☎0120-179-400 FAX. ☎0120-179-430

※携帯・PHS・IP電話等でつながらない場合は、下記番号をご利用ください。

TEL.0562-40-4050 FAX.0562-40-4053

※プラン・お見積り・サンプルのご用命は、支社・支店にご相談ください。

修理のご依頼は、LIXIL修理受付センターまで

受付時間/9:00～20:00(365日 受付)

TEL. ☎0120-179-411 FAX. ☎0120-179-456

<http://www.lixil.co.jp/support/>

安全に関するご注意

ご使用前に「取扱説明書」をよくご覧の上、正しくお使いください。また、取付設置工事は「取付設置説明書・施工説明書」に従ってください。いずれの場合も、取り扱いを誤ると事故や故障の原因となります。

個人情報保護について

当社は、当社取扱商品のユーザーさま及び流通業者さま等の個人情報を商品納入にあたって取得し、将来にわたる品質保証、メンテナンス、その他当社プライバシーポリシーに記載の目的のために利用させていただきます。個人情報の取り扱いについての詳細は、当社オフィシャルサイトの「プライバシーポリシー」をご覧ください。

- 表示価格は2016年2月現在のメーカー希望小売価格です。商品のみで、取付費・工事費などは別途となります。
- 商品価格はすべて税別価格です。
- 写真は印刷のため、実際の色と異なる場合がございます。現物またはサンプルなどにてご確認ください。
- 仕様・価格は予告なく変更する場合がありますので、ご了承ください。
- 本カタログ掲載内容及び写真・図版の無断転載はかたくお断りします。

LIXIL

Link to Good Living

LIXIL

INAX

洗面化粧台

ミズリア

株式会社 LIXIL



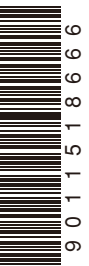
地球環境のためにLIXILは
業界トップランナーとして
先進的な取組をしています。

会社や商品についての情報のご確認は、LIXILオフィシャルサイトまで

<http://www.lixil.co.jp/>

※ショールームの所在地、カタログの閲覧・請求、図面・CADデータなどの各種情報は、上記オフィシャルサイトから
ご確認ください。

ヨ-MB55-5 | 01 | 2016.2.1 発行



9 0 1 1 5 1 8 6 6 6

2016.2